



**Мультиспектральный прибор
Тепловое / Ночное видение
Landsat Compact**



Модели:

Landsat 480 Compact (LA4C-35/50/850/LRF)

Landsat 480 Compact (LA4C-35/50/940/LRF)

Landsat 480 Compact (LA4C-35/70/850/LRF)

Landsat 480 Compact (LA4C-35/70/940/LRF)

Landsat 640 Compact (LA6C-45/50/850/LRF)

Landsat 640 Compact (LA6C-45/50/940/LRF)

Landsat 640 Compact (LA6C-45/70/850/LRF)

Landsat 640 Compact (LA6C-45/70/940/LRF)

Руководство по эксплуатации

ДЛЯ ПОЛЬЗОВАТЕЛЕЙ

Компания PARD благодарит вас за выбор мультиспектрального прибора серии PARD Landsat Compact. Пожалуйста, внимательно прочитайте это руководство перед первым использованием устройства. Следуйте инструкциям в этом руководстве, чтобы обеспечить правильную работу вашего устройства и избежать повреждений, вызванных неправильным использованием.

Это руководство содержит пошаговые инструкции по использованию вашего мультиспектрального прибора и предназначено только для справки. После прочтения, пожалуйста, сохраните это руководство в надёжном месте для дальнейшего использования.

Компания PARD оставляет за собой право вносить изменения в данное руководство в любое время без предварительного уведомления конечного пользователя. Для получения актуальной информации рекомендуется посетить официальный сайт компании PARD. Компания PARD оставляет за собой окончательное право на толкование этого руководства.

МЕРЫ ПРЕДОСТОРОЖНОСТИ



- **Запрещается смотреть в лазерный целеуказатель и излучатель дальномера! Никогда не направляйте лазер в глаза или на зеркальные поверхности! Это чрезвычайно опасно для зрения!**
- **После включения запрещается направлять лазер на сильно отражающие объекты, такие как стекло и зеркало! Это может привести к повреждению тепловизионного сенсора и/или иных электронных компонентов устройства!**
- **Ни в коем случае не направляйте прибор на источники сильного теплового излучения (Солнце, лазеры, сварочные аппараты, огонь, горящие сигареты и пр.). Это может привести к повреждению сенсора.**
- Как включённый, так и выключенный прибор нельзя направлять на интенсивные источники излучения, такие как солнце, электросварка, пламя, лазер и т. д. Это может вывести из строя электронные компоненты устройства и привести к аннулированию гарантии!
- Перед первым использованием удалите изоляционную плёнку с новой аккумуляторной батареи. Рекомендуется использовать полностью заряженный литий-ионный аккумулятор 18650 с номинальным напряжением 3,7 В.
- По окончании работы всегда выключайте устройство и закрывайте объектив крышкой, чтобы защитить датчик изображения. Если прибор не используется более 10 дней, а также во время транспортировки, извлеките аккумулятор из батарейного отсека.
- Храните устройство и аккумулятор в сухом и безопасном месте, защищённом от детей.
- **Аккумулятор можно заряжать только через внешнее зарядное устройство! Заряжать аккумулятор через прибор запрещено!**
- На внешнюю поверхность линзы объектива нанесено антибликовое покрытие, которое можно чистить только при наличии сильных загрязнений. Частая чистка линзы может привести к быстрому износу и необратимым повреждениям покрытия. Оберегайте внешние поверхности линз от царапин, масляных пятен и химических загрязнений. Не касайтесь линз пальцами! Следы жира и пота от пальцев могут привести к необратимым повреждениям оптического покрытия! Если оптическая поверхность загрязнена, осторожно сдуйте загрязнения, а затем протрите поверхность специальной салфеткой для оптики.
- Несоблюдение условий эксплуатации, указанных в данном руководстве, может привести к повреждению тепловизора. Не используйте изделие в очень жаркой, холодной, пыльной, а также агрессивной среде с высоким содержанием соли или высоким уровнем влажности. Пожалуйста, обратитесь к таблице технических параметров продукта, чтобы узнать конкретные требования к температуре и влажности.

- Храните прибор в прохладном, сухом и вентилируемом помещении,, вдали от сильных электромагнитных полей. Температура хранения не должна быть ниже -30°С или выше +55°С.
- Будьте особенно осторожны и аккуратно обращайтесь с устройством при использовании или транспортировке. Рекомендуется использовать оригинальную упаковку при транспортировке.
- **Неправильная эксплуатация, попытки разобрать или самостоятельно отремонтировать прибор без разрешения производителя аннулируют гарантию!** При возникновении любых проблем, пожалуйста, свяжитесь с производителем или официальным дистрибьютором компании, обратитесь к продавцу по месту покупки.

Внимание! Для экспорта цифровых приборов ночного видения и тепловизоров PARD за пределы вашей страны может потребоваться лицензия.

КОМПЛЕКТАЦИЯ

Поз. №	Наименование	Кол-во
1	Мультиспектральный прибор	1
2	Перезаряжаемая литий-ионная батарея 3.7В (21700)	1
3	Кронштейн	1
4	Кабель USB-C	1
5	Фиксирующий винт	3
6	Винт регулировки ИК-подсветки	2
7	Шестигранный ключ	2
8	Проставки металлические тонкие (для кронштейна)	2
9	Мешочек тканевый, с завязками	1
10	Салфетка тканевая для очистки линз	2
11	Руководство пользователя	1
12	Карта послепродажного обслуживания	1

Landsat Compact — это компактный мультиспектральный прибор, разработанный и выпущенный компанией Pard. Прибор открывает новую страницу в области охоты: сочетает особенности тепловизионного обнаружения на больших дистанциях с высокой детализацией приборов ночного видения. Позволяет за 1 секунду переключаться между тепловизионным и ночным видением, а также работать с двумя каналами одновременно в режиме PiP (картинка в картинке).

Тепловизионный модуль оснащен сенсором с чувствительностью NETD \leq 20 мК (0,020°C) и шагом детектора 12 мкм. Модуль ночного видения оснащён высокочувствительным CMOS-сенсором.

Прибор оснащен дальномером (LRF), который точно измеряет расстояние до 1000 м / 1200 ярдов, что улучшает точность баллистических расчетов для более точного попадания по цели. Landsat Compact также отличается большим удалением выходного зрачка и высококачественным круговым экраном с разрешением 800x800 IPS, что также улучшает ваш опыт охоты.

Основные особенности

- Режим мультиспектрального наблюдения. Быстрое переключение между тепловизионным каналом и ночным видением за 1 секунду.
- Тепловизионный сенсор с NETD \leq 20 мК.
- Алгоритм улучшения инфракрасного изображения (IREA) и алгоритм улучшения видимого света (VLEA).
- Система отображения с большим удалением выходного зрачка (LEDS).
- Круглый экран с разрешением 800×800 IPS.
- Дальность наблюдений в темноте с ИК-подсветкой до 350 м.
- Пристреливание методом «1 выстрела».
- Баллистический калькулятор.
- Встроенный лазерный дальномер. Замеры дистанций до 1000 метров.
- Запись видео, активируемая отдачей (RAV).
- Обновленный пользовательский интерфейс.
- Wi-Fi.
- Защита от пыли и воды по классу IP67.
- Устойчивость к отдаче — до 6000 Дж.

ТЕХНИЧЕСКИЕ ХАРАКТЕРИСТИКИ

	Landsat 480 C (LA4C-35-50)	Landsat 480 C (LA4C-35-70)	Landsat 640 C (LA6C-45-50)	Landsat 640 C (LA6C-45-70)
Классификация	Мультиспектральное тепловизионное/ночное видение			
Тепловизионный модуль				
Сенсор	неохлаждаемый, VOx			
Разрешение, пикселей	480x360		640x512	
Размер пикселя, мкм	12x12		12x12	
NETD, мК	≤20 мК (0,020°C)		≤20 мК (0,020°C)	
Частота, Гц	50			
Режим улучшения изображения	PARD IREA			
Калибровка сенсора	С затвором			
Объектив, мм	35 мм		45 мм	
Оптическое увеличение, крат	2,5x		2x	
Цифровой зум, (x)	2x / 4x / 6x / 8x			
Поле зрения, град., по горизонтали	7,1°		8,8°	
Поле зрения, град., по вертикали	7,1°		8,8°	
Поле зрения, град., диагональ	10°		12,4°	
Диапазон фокусировки, м	От 3 до ∞			
Дистанция обнаружения, м	1800		2100	
Цифровой модуль ночного видения				
Сенсор	CMOS			
Разрешение, пикселей	2560x1440			
Размер пикселя, мкм	2,9			
Чувствительность, люкс	0,001			
Частота кадров, Гц	Цвет — 60, монохром — 30			
Режим улучшения изображения	PARD VLEA			
Объектив	F50 мм	F70 мм	F50 мм	F70 мм
Оптическое увеличение, крат	4,4x	6,1x	4,4x	6,1x
Цифровой зум, (x)	x2			
Поле зрения, град., по горизонтали	4,8°	3,4°	4,8°	3,4°
Поле зрения, град., по вертикали	4,8°	3,4°	4,8°	3,4°
Поле зрения, град., диагональ	6,8°	4,8°	6,8°	4,8°
Диапазон фокусировки, м	От 3 до ∞			
ИК-осветитель (IR)				
Длина волны, нм	850 / 940			
Мощность, Вт	5			
Уровни яркости	3			
Дальность, м	До 350			
Окулярный блок				

Дисплей	IPS 800x800	
Удаление выходного зрачка, мм	100	
Диоптрийная регулировка, дптр	-5...+3	
Цветовые палитры (тепловизор)	Горячий белый / Горячий черный / Контуры / Горячий красный / Горячий индиго/Небесный	
Режимы наблюдения (тепловизор)	Город / Лес / Дождь	
Типы сеток	6	
Цвет сеток	4 (красный, белый, желтый, зеленый)	
Видеорекордер		
Фото	1536x1536, .jpg	
Видео	Тепловизионное: 768x768, .mp4 Ночное: 1440x1080, .mp4	
Запись звука (микрофон)	есть	
Циклическая запись видео	есть	
Автозапись видео с активацией отдачей	есть	
Память	съёмная карта microSD до 128 ГБ (приобретается отдельно)	
Функции. Интерфейсы		
Дальномер лазерный	до 1000 м	
Баллистический калькулятор	есть	
PiP (картинка в картинке)	2x	
Гироскоп	есть	
Электронный компас	есть	
Обновление прошивки	есть	
Wi-Fi	Есть (приложение PardVision2)	
HDMI	Micro	
USB-C	Есть (внешнее питание, подключение к ПК)	
Питание		
Тип аккумулятора	Li-ion 1x21700, 3,7V (5000 мАч)	
Время работы, ч, при НУ	≤ 6	
Внешнее питание (пауэрбанк)	Type-C	
Физические и эксплуатационные параметры		
Линзы	Цельностеклянная линза с многослойным просветлением	
Корпус	Алюминиевый сплав	
Ударная стойкость к отдаче, Дж	До 6000	
Класс защиты	IP67	
Рабочие температуры, °C	-30...+55	
Размеры, мм	265x92x90	265x92x90
Вес (с подсветкой и аккумулятором), грамм	750	785
Гарантийный срок	1 год	1 год

ВНЕШНИЙ ВИД. ОРГАНЫ УПРАВЛЕНИЯ

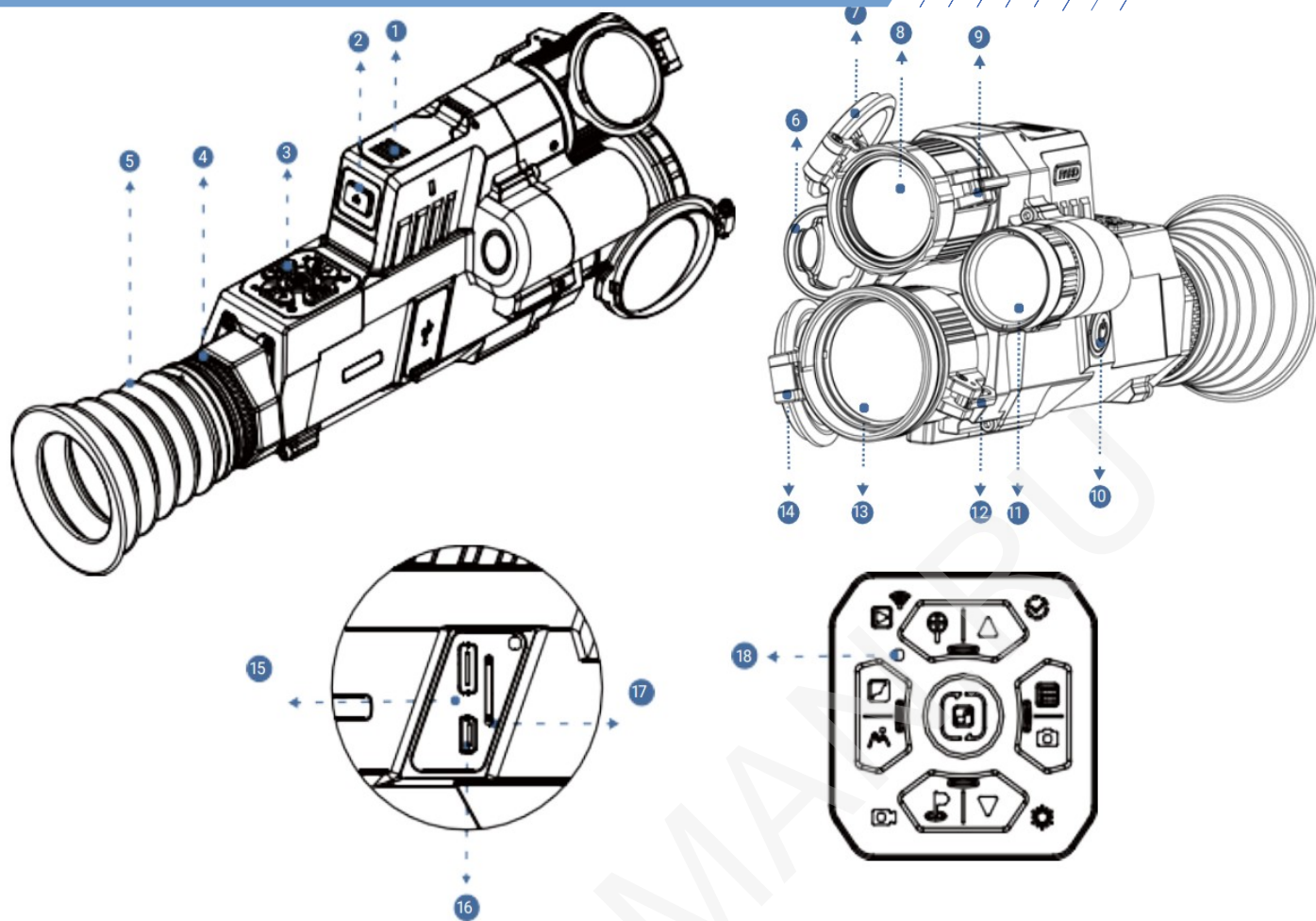


Рис. 1

1	Крышка батарейного отсека	10	Кнопка питания
2	Кнопка для открытия крышки батарейного отсека	11	ИК-осветитель
3	Панель управления	12	Рычаг колеса фокусировки на тепловизионном объективе
4	Колесо фокусировки окуляра	13	Тепловизионный объектив
5	Резиновый наглазник	14	Крышка тепловизионного объектива
6	Модуль дальномера (LRF)	15	Порт USB-C
7	Крышка объектива ночного видения	16	Порт micro HDMI
8	Объектив ночного видения	17	Слот для карты micro SD
9	Рычаг колеса фокусировки на объективе ночного видения	18	Индикатор питания

1. Распаковка

Перед использованием этого устройства выполните следующие действия:

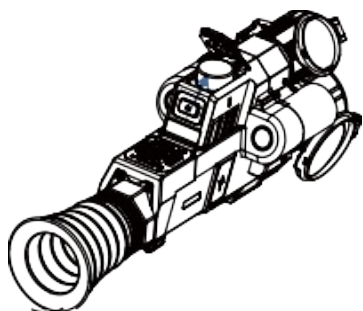
- Откройте упаковочную коробку и достаньте из неё устройство.
- Убедитесь, что все комплектующие (см. таблицу выше) находятся в коробке.
- Проверьте устройство на наличие повреждений дисплея, корпуса, объектива, кнопок и других компонентов.
- Убедитесь, что линзы объектива и окуляра чистые и функционируют должным образом.

Примечание. Если какие-либо аксессуары отсутствуют или повреждены, пожалуйста, свяжитесь с продавцом прибора или службой послепродажного обслуживания компании Pard.

2. Установка аккумуляторной батареи и запуск

Шаги по установке аккумулятора следующие:

2.1 Нажмите кнопку на крышке батарейного отсека, пока она не откроется, и извлеките аккумулятор.



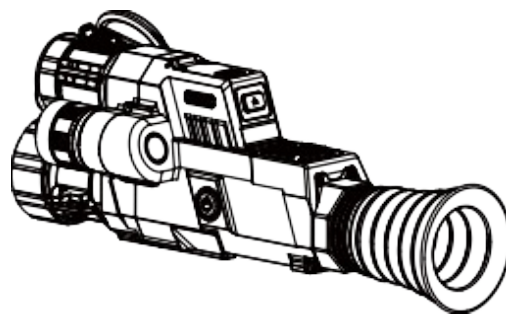
2.2 С новой аккумуляторной батарейки снимите изолирующую пленку.



2.3 Установите батарейку в батарейный отсек положительным (+) контактом внутрь. Затем нажмите на крышку отсека до полного сцепления и фиксации крышки.



2.4 Чтобы включить устройство, нажмите и удерживайте кнопку питания примерно 3 секунды. Когда загорится индикатор питания, а на экране появится логотип PARD, устройство будет готово к использованию.



Примечание. Используйте только одну перезаряжаемую литий-ионную батарею типа 21700 с номинальным напряжением 3,7 В.

- Не подвергайте аккумулятор высоким температурам или открытым источникам огня.
- Не опускайте прибор в воду, если открыта крышка батарейного отсека.
- Не разбирайте устройство самостоятельно! Это может повредить прибор и аннулирует гарантию!
- Не тыкайте в части бора острыми предметами.

- Храните аккумулятор в месте, недоступном для детей. Во время установки обязательно соблюдайте полярность контактов «+ / -».
- Во время зарядки аккумулятора не оставляйте его без присмотра.
- При использовании аккумулятора при низких температурах его емкость уменьшается, что является нормой и не является дефектом.
- Не используйте аккумулятор, если он был поврежден.
- После завершения зарядки не оставляйте аккумулятор подключенным к сети. Пожалуйста, действуйте ответственно и утилизируйте или перерабатывайте использованные аккумуляторы в соответствии с законодательством.



ВНИМАНИЕ! Аккумулятор можно заряжать только через внешнее зарядное устройство! Заряжать аккумулятор через прибор запрещено.

3. Установка крепления

Для обеспечения оптимальной производительности и лучшего пользовательского опыта мы настоятельно рекомендуем использовать оригинальное крепление, предоставленное в упаковке.

- Откройте коробку и извлеките прибор, крепление и шестигранный ключ.
- Устройство оснащено 5 монтажными отверстиями, расположенными на нижней части.
- Закрепите крепление на нижней части устройства с помощью шестигранного ключа и винтов.
- Крепление совместимо с планкой Picatinny (Пикатинни).

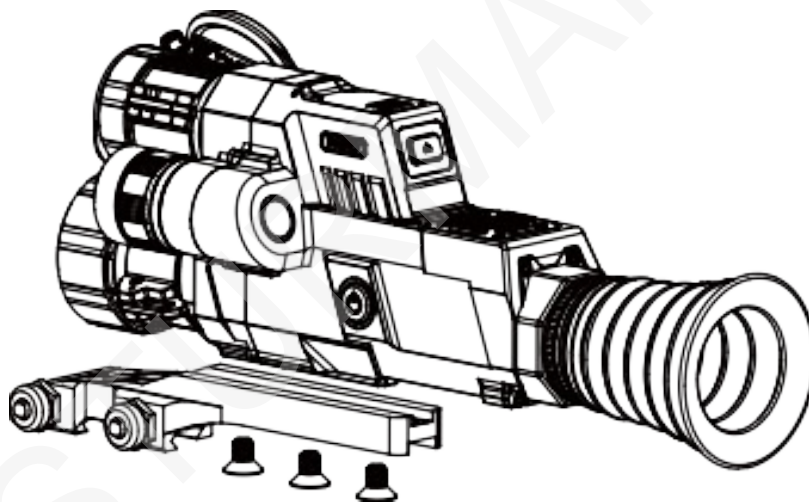


Рис. 6

3. Фокусировка окуляра

Фокусировка диоптрий используется для настройки устройства под зрение пользователей с различной коррекцией, чтобы они могли четко видеть содержимое, отображаемое на экране, как показано на рисунке 1.

1. После включения устройства поворачивайте колесо фокусировки диоптрий до тех пор, пока изображение на экране не станет четким.
2. Обратите внимание, что изображение может быть нечетким до настройки фокусировки объективом. На этом этапе будут четко видны только текст и символы на экране.

4. Фокусировка объектива

1. Перед тем как настроить фокусировку объектива, убедитесь, что фокусировка диоптрий уже выполнена.
2. Наведите прибор на объект, который вы хотите увидеть, и поверните рычаг фокусировки объектива до тех пор, пока изображение объекта не станет четким.

Примечание:

- Если на экране отображается тепловизионное изображение, отрегулируйте рычаг фокусировки тепловизионного объектива.
- Если на экране отображается изображение ночного видения, отрегулируйте рычаг фокусировки объектива ночного видения.

5. Калибровка компаса

После фокусировки окуляра, используйте метод "восьмерки" для калибровки электронного компаса. Для этого пользователю необходимо наклонять и двигать устройство в форме цифры 8, пока компас не будет откалиброван, как показано на рисунке 7.



Рис. 7

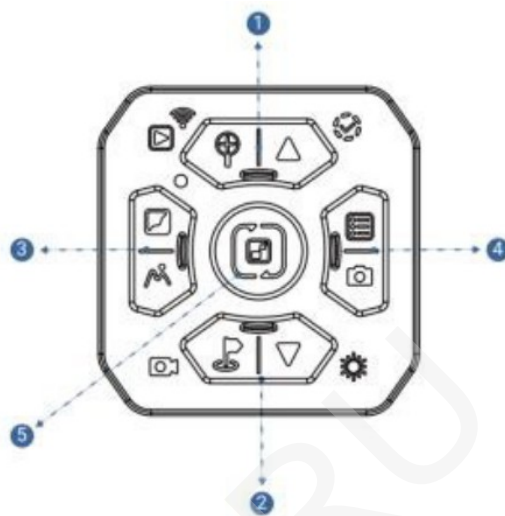


Рис. 8



Рис. 9

1. «Быстрые» функции. Значение кнопок



		Краткое нажатие	Длительное нажатие (нажать и подержать)	Двойное нажатие
1		Включение / выключение «спящего» режима	Включение / выключение питания	-
2		Увеличение / Кнопка вверх	Доступ к файлам/ выключение Wi-Fi	-
3		Включение и выключение дальномера / Кнопка вниз	Запись видео	-
4		Яркость ИК-подсветки / Цветовые палитры	Переключение между режимами ЧБ / Цвет / Переключение сцен	-
5		Быстрое Меню	Полное Меню	Сделать фотоснимок
6		Переключение спектральных каналов	-	Открыть или закрыть «картинка в картинке»

Кнопка питания

1. Краткое нажатие

Кратко нажмите кнопку питания, чтобы перевести устройство в «спящий» режим (прибор работает с выключенным экраном). Чтобы вывести устройство из «спящего» режима, ещё раз нажмите кнопку питания.

2. Длительное нажатие

Нажмите и удерживайте кнопку питания в течение 3 секунд, чтобы включить или выключить устройство.

Кнопка 1

1. Краткое нажатие

В режиме главного экрана нажмите [Кнопку 1], чтобы переключить увеличение.

В режиме Меню нажмите [Кнопку 1], чтобы переходить по пунктам меню вверх. В интерфейсе настройки параметров подменю нажмите [Кнопку 1], чтобы увеличить значение выбранного параметра.

2. Длительное нажатие

В режиме главного экрана нажмите и удерживайте [Кнопку 1] для активации функции воспроизведения. После входа в этот интерфейс на экране будут отображены видео и фотографии из карты памяти.

- Нажмите [Кнопку 1] или [Кнопку 2] для переключения между файлами.
- Нажмите [Кнопку 5] для воспроизведения/паузы сохранённых видео.
- При воспроизведении видео нажмите [Кнопку 1] или [Кнопку 2] для ускоренной или замедленной перемотки (2x / 4x / 8x).
- Нажмите [Кнопку 4] для доступа к следующим настройкам:

<u>1) Удаление</u> <ul style="list-style-type: none">• удалить выбранный файл• удалить все файлы	<u>2) Защита от изменений</u> <ul style="list-style-type: none">• заблокировать выбранный файл• разблокировать один файл• заблокировать все файлы• разблокировать все файлы	<u>3) Слайд-шоу</u> <ul style="list-style-type: none">• 2 секунды• 5 секунд• 8 секунд
---	--	---

- Нажмите [Кнопку 4] ещё раз, чтобы вернуться к интерфейсу файлов.

Примечание. При включённом Wi-Fi доступ к Меню невозможен. В режиме главного экрана нажмите и удерживайте [Кнопку 1], чтобы отключить Wi-Fi, а затем войдите в интерфейс меню.

Кнопка 2

Краткое нажатие

Режим главного экрана:

- Нажмите [Кнопку 2], чтобы начать функцию измерения расстояния (для версии с LRF расстояние будет измеряться и отображаться автоматически. Для версии без LRF расстояние не измеряется автоматически и будет отображать "[0] м или [0] ярдов". Нужно вручную ввести значение дистанции, нажимая [Кнопку 1] / [Кнопку 2]).
- Нажмите [Кнопку 2] второй раз, чтобы включить индикатор баллистики (когда баллистический калькулятор выключен, индикатор расстояния также выключается).
- Нажмите [Кнопку 2] третий раз, чтобы выключить индикатор баллистики (когда баллистический калькулятор включён).

В режиме Меню нажмите [Кнопку 2], чтобы прокручиваться в меню между опциями. В интерфейсе настройки параметров в подменю нажмите [Кнопку 2], чтобы уменьшить значения.

Длительное нажатие

Режим главного экрана:

- Нажмите и удерживайте [Кнопку 2], чтобы начать запись видео.
- Нажмите и удерживайте [Кнопку 2] снова, чтобы сохранить видео и выйти из режима записи.

Кнопка 3

1. Краткое нажатие

- В режиме главного экрана тепловизора нажмите [Кнопку 3], чтобы переключить режим изображения: WT-HOT / BK-HOT / EDGE / RD-HOT / IN-HOT / Sky.
- В режиме главного экрана ночного видения, если инфракрасная подсветка включена, нажмите [Кнопку 2], чтобы переключить яркость инфракрасной подсветки: выключено — 1 уровень — 2 уровень — 3 уровень — выключено.

2. Длительное нажатие

- В режиме главного экрана тепловизора нажмите и удерживайте [Кнопку 3], чтобы переключаться между режимами сцены: Город / Лес / Дождь.
- В режиме главного экрана ночного видения нажмите и удерживайте [Кнопку 3], чтобы переключиться между цветным режимом ночного видения и черно-белым режимом.

Кнопка 4

1. Краткое нажатие

В режиме главного экрана нажмите [Кнопку 4], чтобы войти в меню быстрого доступа.

2. Длительное нажатие

В режиме главного экрана нажмите и удерживайте [Кнопку 4], чтобы войти в полное меню.

3. Двойное нажатие

В режиме главного экрана дважды нажмите [Кнопку 4], чтобы сделать фото.

Кнопка 5

1. Краткое нажатие

В режиме главного экрана нажмите [Кнопку 5], чтобы переключить спектральный канал (переключение между тепловизионным и ночным режимами отображения).

В режиме меню нажмите [Кнопку 5], чтобы войти в подменю и подтвердить выбор.

2. Двойное нажатие

В режиме главного экрана дважды нажмите [Кнопку 5], чтобы включить/выключить функцию "картинка в картинке".

2. Основное Меню

Режим главного экрана: нажмите [Кнопку 1], чтобы войти в режим быстрого доступа к меню. Нажмите и удерживайте [Кнопку 1], чтобы войти в режим полного меню для настройки различных функций (в это время функция быстрого доступа недоступна).

2.1 Настройка изображения

Пользователи могут регулировать контрастность изображения, яркость, детализацию, резкость и режим в этой настройке.

- Нажмите [Кнопку 1] / [Кнопку 2], чтобы переместить курсор к опции настройки изображения, затем нажмите [Кнопку 1] для входа в подменю.
- Нажмите [Кнопку 5], чтобы переключаться между опциями контраст / яркость / детализация / резкость / режим, и нажмите [Кнопку 1] / [Кнопку 2], чтобы изменить значение параметра.
- Нажмите и удерживайте [Кнопку 5] для сохранения и выхода. При следующем включении устройства сохраненные настройки изображения будут восстановлены. Нажмите [Кнопку 4], чтобы выйти без сохранения.

2.2 Яркость дисплея

Пользователь может настроить яркость дисплея для адаптации к различным условиям.

- Нажмите [Кнопка 1]/[Кнопка 2], чтобы переместить курсор к опции яркости дисплея, затем нажмите [Кнопка 5], чтобы войти в подменю.

- Используйте [Кнопка 1]/[Кнопка 2], чтобы переместить курсор и выбрать «уровень 0» / «уровень 1» / «уровень 2» / «уровень 3» / «уровень 4» / «уровень 5» / «уровень 6».
- Нажмите [Кнопка 5], чтобы сохранить и вернуться на предыдущую страницу.

2.3 Выбор единицы измерения дальности

Пользователи могут переключаться между "метрами" и "ярдами", и единица измерения дальности будет мгновенно обновляться в соответствии с предпочтениями пользователя.

- Нажмите [Кнопка 1]/[Кнопка 2], чтобы переместить курсор на опцию выбора единицы измерения дальности, затем нажмите [Кнопка 5], чтобы войти в подменю.
- Нажмите [Кнопка 1]/[Кнопка 2], чтобы выбрать между "метрами" или "ярдами", затем нажмите [Кнопка 5], чтобы сохранить и вернуться на предыдущую страницу.

2.4 Настройка сетки

Настройка сетки позволяет выровнять сетку с точкой попадания на мишени на расстоянии пристрелки, чтобы положение точки прицеливания на этом расстоянии соответствовало точке попадания пули.

- Нажмите [Кнопка 1]/[Кнопка 2], чтобы переместить курсор на параметр настройки сетки.
- Нажмите [Кнопка 5], чтобы войти в интерфейс подменю.
- Нажмите [Кнопка 5], чтобы переключить параметры подменю. Нажмите [Кнопка 1]/[Кнопка 2], чтобы отрегулировать значение соответствующего пункта (см. подробные инструкции выше по шагам пристрелки).

После выбора предпочитаемых настроек доступны два метода сохранения:

1. Установите «Да» в опции «Сохранить», затем нажмите [Кнопка 5] для сохранения и выхода.
2. Независимо от выбора «Да» или «Нет» в опции «Сохранить», длительное нажатие [Кнопка 5] также означает сохранение и выход.

2.5 Калибровка матрицы (тепловизионный модуль)

Тепло, генерируемое тепловизионной матрицей, может влиять на качество изображения устройства. В автоматическом режиме калибровки, когда температура превышает заданный порог, система подает команду опустить затвор и выполнить самокалибровку для обеспечения высокого качества изображения. В режиме «без затвора» система в реальном времени отслеживает температуру и оптимизирует алгоритм для обеспечения качественного изображения.

Автоматическая калибровка (с затвором): Система одновременно отслеживает температуру датчика. Когда изменение температуры превышает установленный порог, затвор закрывается, и изображение приостанавливается на 1 секунду для выполнения операции самокалибровки.

Беззатворный режим: Система в реальном времени отслеживает температуру чипа детектора и использует встроенный алгоритм для калибровки изображения.

Для настройки режима калибровки:

1. Нажмите [Кнопка 1]/[Кнопка 2], чтобы переместить курсор к настройке режима затвора.
2. Нажмите [Кнопка 1], чтобы войти в подменю.
3. Используйте [Кнопка 1]/[Кнопка 2] для выбора опций «Автоматический затвор» или «Беззатворный».
4. Нажмите [Кнопка 5], чтобы сохранить настройку и вернуться на предыдущую страницу.

2.6 Гироскоп

Эта функция измеряет ориентацию устройства, позволяя отображать и калибровать углы крена (yaw) и наклона (pitch).

Для настройки гироскопа:

- Нажмите [Кнопка 1]/[Кнопка 2], чтобы переместить курсор к настройке гироскопа.
- Нажмите [Кнопка 5], чтобы войти в подменю.

- Используйте [Кнопка 1]/[Кнопка 2], чтобы выбрать "Отображение" или "Калибровка", и затем нажмите [Кнопка 5], чтобы войти.

1 Отображение: Эта опция позволяет управлять отображением углов крена и наклона устройства на главном экране. Нажмите [Кнопка 1]/[Кнопка 2], чтобы выбрать "Выключено" или "Включено", и нажмите [Кнопка 5], чтобы сохранить и вернуться в меню.

2. Калибровка: Эта опция входит в режим калибровки. После выбора установите устройство на ровную горизонтальную поверхность и нажмите [Кнопка 5], чтобы начать автоматическую калибровку. После завершения калибровки устройство автоматически вернется на главный экран.

2.7 Режим сцены (тепловизионный модуль)

Есть три встроенных режима сцены: "Город", "Лес" и "Дождь". Пользователи могут выбрать любой из этих режимов для достижения наилучшего эффекта отображения изображения.

Для выбора режима сцены:

1. Нажмите [Кнопка 1]/[Кнопка 2], чтобы переместить курсор к опции выбора сцены.
2. Нажмите [Кнопка 5], чтобы войти в подменю.
3. Используйте [Кнопка 1]/[Кнопка 2] для выбора режима "Город", "Лес" или "Дождь".
4. Нажмите [Кнопка 5], чтобы сохранить настройку и вернуться на предыдущую страницу.

2.8 Функция «Картинка в картинке»

В верхней части экрана можно отобразить изображение с увеличением в 2 раза для улучшения видимости прицеливания, позволяя рассматривать детали цели без потери общего поля зрения.

Для настройки функции картинка-в-картинке (PIP):

1. Нажмите [Кнопка 1]/[Кнопка 2], чтобы переместить курсор к опции настройки PIP.
2. Нажмите [Кнопка 5], чтобы войти в подменю.
3. Используйте [Кнопка 1]/[Кнопка 2] для выбора "Выключено" или "Включено".
4. Нажмите [Кнопка 5], чтобы сохранить настройку и вернуться на предыдущую страницу.

Примечание: Для мультиспектральных устройств функция «картинка-в-картинке» позволяет выводить на экран одновременно тепловое изображение и изображение ночного видения по отдельности. В этом режиме, нажав [Кнопка 5], можно быстро переключаться между тепловизионным изображением и изображением ночного видения. Из-за мультиспектральной природы устройства, центры перекрестий в двух изображениях могут не совпадать с одной и той же точкой цели.

2.9 Отслеживание самой горячей точки (тепловизионный модуль)

Устройство может обнаружить и отобразить на экране точку с самой высокой температурой и автоматически отслеживать этот источник тепла.

Для настройки функции отслеживания горячей точки:

1. Нажмите [Кнопка 1]/[Кнопка 2], чтобы переместить курсор к опции настройки отслеживания горячей точки.
2. Нажмите [Кнопка 5], чтобы войти в подменю.
3. Используйте [Кнопка 1]/[Кнопка 2], чтобы выбрать "Выключено" или "Включено".
4. Нажмите [Кнопка 5], чтобы сохранить настройку и вернуться на предыдущую страницу.

Примечание: Эта функция доступна только в режиме термального изображения.

2.10 Автоматическая запись выстрела

Как только устройство фиксирует отдачу, весь процесс стрельбы будет записываться с интервалами в 20 секунд. Каждое 20-секундное видео будет сохраняться на съёмной карте micro SD. Карта объемом до 128 ГБ приобретается отдельно.

1. Нажмите [Кнопка 1]/[Кнопка 2], чтобы переместить курсор к настройке автоматической записи, и нажмите [Кнопка 5], чтобы войти в подменю.

2. Используйте [Кнопка 1]/[Кнопка 2], чтобы выбрать опцию "Выключено", "Включено" или "Чувствительность удара".
3. После выбора "Выключено" или "Включено" нажмите [Кнопка 5], чтобы сохранить настройку и вернуться на предыдущую страницу.
4. После выбора "Чувствительность удара" нажмите [Кнопка 5], чтобы войти в подменю настройки уровня чувствительности. Используйте [Кнопка 1]/[Кнопка 2], чтобы выбрать "Выключено", "Низкий", "Средний" или "Высокий" режим.
5. Нажмите [Кнопка 5], чтобы сохранить настройку и вернуться на предыдущую страницу.

2.11 Увеличение по умолчанию (цифровой ночной модуль)

После включения устройства пользователи могут использовать эту функцию для выбора увеличения по умолчанию для канала ночного видения.

Для настройки увеличения по умолчанию:

1. Нажмите [Кнопка 1]/[Кнопка 2], чтобы переместить курсор к опции настройки увеличения по умолчанию.
2. Нажмите [Кнопка 5], чтобы войти в подменю.
3. Используйте [Кнопка 1]/[Кнопка 2], чтобы выбрать желаемое увеличение по умолчанию.
4. Нажмите [Кнопка 5], чтобы сохранить настройку и вернуться на предыдущую страницу.

2.12 Цвет по умолчанию (цифровой ночной модуль)

Есть 4 встроенных режима цвета для канала ночного видения: "Цвет", "Черно-белый", "Желтый" и "Зеленый". Пользователи могут выбрать предпочитаемый цветовой режим.

Для настройки цвета по умолчанию:

1. Нажмите [Кнопка 1]/[Кнопка 2], чтобы переместить курсор к опции настройки цвета по умолчанию.
2. Нажмите [Кнопка 5], чтобы войти в подменю.
3. Используйте [Кнопка 1]/[Кнопка 2], чтобы выбрать "Цвет", "Черно-белый", "Желтый" или "Зеленый".
4. Нажмите [Кнопка 5], чтобы сохранить настройку и вернуться на предыдущую страницу.

2.13 Яркость ИК-подсветки

После выбора предпочтительной продолжительности времени устройство зафиксирует последнюю точку работы перед началом отключения. Автоматическое выключение начнется, когда устройство будет бездействовать, и автоматически выполнит команду автоотключения.

1. Нажмите [Кнопка 1]/[Кнопка 2], чтобы переместить курсор и выбрать настройку автоматического отключения, затем нажмите [Кнопка 5], чтобы войти в подменю.
2. Нажмите [Кнопка 1]/[Кнопка 2], чтобы выбрать одну из опций продолжительности: «Выкл.», «1 минута», «10 минут» или «30 минут».
3. После выбора нажмите [Кнопка 5], чтобы подтвердить и сохранить, затем вернитесь на предыдущую страницу.

2.14 Автоматическое выключение питания

После выбора предпочтительной продолжительности времени устройство зафиксирует последнюю точку работы перед началом выключения. Автоматическое выключение начнется после того, как устройство останется в бездействии, и автоматически выполнит команду автоотключения.

1. Нажмите [Кнопка 1]/[Кнопка 2], чтобы переместить курсор и выбрать настройку автоматического отключения, затем нажмите [Кнопка 5], чтобы войти в подменю.
2. Нажмите [Кнопка 1]/[Кнопка 2], чтобы выбрать одну из опций продолжительности: «Офф», «1 минута», «10 минут» или «30 минут».
3. После выбора нажмите [Кнопка 5] для подтверждения и сохранения, и вернитесь на предыдущую страницу.

2.15 Автоматическая запись видео

Если включить режим [Автоматическая запись видео], устройство сразу же начнет записывать видео. и продолжит её при следующем запуске.

Нажмите [Кнопка 1]/[Кнопка 2], чтобы переместить курсор к опции настройки автоматической записи, и нажмите [Кнопка 5], чтобы войти в подменю.

Нажмите [Кнопка 1]/[Кнопка 2], чтобы выбрать опцию «Офф» или «Вкл.», затем нажмите [Кнопка 5] для сохранения и возврата на предыдущую страницу.

2.16 Цикличная запись видео

Пользователи могут настроить продолжительность сегмента видеозаписи. Это можно настроить в разделе цикличной записи. Когда ёмкость карты памяти будет заполнена, новая запись автоматически перезапишет ранее сохранённые файлы. При выборе «Офф» запись прекратится, когда карта памяти будет полна, и старое видео не будет перезаписано.

1. Нажмите [Кнопка 1]/[Кнопка 2], чтобы переместить курсор к опции настройки цикличной записи, и нажмите [Кнопка 5], чтобы войти в подменю.
2. Нажмите [Кнопка 1]/[Кнопка 2], чтобы выбрать предпочтительную продолжительность времени записи: «Офф», «3 минуты», «5 минут» или «10 минут».
3. Нажмите [Кнопка 5], чтобы сохранить и вернуться на предыдущую страницу.

2.17 Штамп даты / времени

Пользователи могут настроить отображение штампа времени в правом нижнем углу на фотографиях и видео.

1. Нажмите [Кнопка 1]/[Кнопка 2], чтобы переместить курсор к опции настройки штампа времени, и нажмите [Кнопка 5], чтобы войти в подменю.
2. Нажмите [Кнопка 1]/[Кнопка 2], чтобы переместить курсор и выбрать опцию 'Выкл.' или 'Вкл.'. После выбора нажмите [Кнопка 5], чтобы сохранить и вернуться на предыдущую страницу.

2.18 Запись звука

Пользователь может настроить запись аудио синхронно с видео.

1. Нажмите [Кнопка 1]/[Кнопка 2], чтобы переместить курсор к настройке записи аудио, затем нажмите [Кнопка 5], чтобы войти в подменю.
2. Нажмите [Кнопка 1]/[Кнопка 2], чтобы переместить курсор и выбрать опцию Выкл. или Вкл. После выбора нажмите [Кнопка 5], чтобы сохранить и вернуться на предыдущую страницу.

2.19 Wi-Fi (подключение внешних устройств)

Благодаря Wi-Fi к прибору можно подключить телефон, ПК или планшет — и использовать гаджет в качестве внешнего видеоискателя. Это позволяет пользователю синхронно просматривать фотографии и видео на более крупном экране в режиме реального времени.

- Нажмите [Кнопка 1]/[Кнопка 2], чтобы переместить курсор к настройке Wi-Fi, затем нажмите [Кнопка 5], чтобы войти в подменю.
- Нажмите [Кнопка 1]/[Кнопка 2], чтобы переместить курсор и выбрать опцию Вкл. или Выкл. Выберите Выкл. и вернитесь на предыдущую страницу. Выберите Вкл., чтобы включить Wi-Fi и вернуться на главный экран.

Этапы подключения к мобильному устройству:

1. Загрузите оригинальное приложение PardVision из Apple Store или Google Play Store.
2. Установите выбранное приложение на ваш телефон / планшет.
3. Включите Wi-Fi и на вашем приборе, и на вашем мобильном устройстве.
4. Найдите Wi-Fi-подключение прибора на своем мобильном устройстве (Wi-Fi-подключение мультиспектрального устройства представляет собой строку символов, начинающуюся с PARD). Для подключения введите пароль 12345678.

5. Войдите в приложение для дистанционного наблюдения и фото/видеозаписи.

Примечание: Если Wi-Fi включен, вы не сможете получить доступ к Меню. Нажмите и удерживайте [Кнопка 1], чтобы отключить Wi-Fi и затем войти в интерфейс меню.

2.20 Экспозиция

В режиме ночного видения пользователи могут выбрать предпочитаемые настройки экспозиции.

1. Нажмите [Кнопка 1]/[Кнопка 2], чтобы переместить курсор к настройке экспозиции, затем нажмите [Кнопка 5], чтобы войти в подменю.
2. Нажмите [Кнопка 1]/[Кнопка 2], чтобы выбрать предпочитаемую опцию. Нажмите [Кнопка 5], чтобы подтвердить выбор.

2.21 Язык

Можно установить предпочтительный язык системы устройства.

1. Нажмите [Кнопка 1]/[Кнопка 2], чтобы переместить курсор к настройке языка, затем нажмите [Кнопка 5], чтобы войти в подменю.
2. Нажмите [Кнопка 1]/[Кнопка 2], чтобы переместить курсор и выбрать желаемый язык. Нажмите [Кнопка 5], чтобы сменить системный язык и вернуться на предыдущую страницу.

2.22 Установка даты / времени

Позволяет установить текущую дату и время системы устройства.

1. Нажмите [Кнопка 1]/[Кнопка 2], чтобы переместить курсор к настройке даты/времени, затем нажмите [Кнопка 5], чтобы войти в подменю.
2. Нажмите [Кнопка 1]/[Кнопка 2], чтобы отрегулировать значения даты и времени, нажмите [Кнопка 5], чтобы переключить параметры, затем нажмите [Кнопка 4], чтобы сохранить и вернуться на предыдущую страницу.

2.23 Форматирование карты памяти

Позволяет отформатировать съёмную карту памяти micro SD. При этом все данные на карте будут безвозвратно удалены! Удалённые данные восстановлению не подлежат! Пожалуйста, действуйте осторожно!

1. Нажмите [Кнопка 1]/[Кнопка 2], чтобы переместить курсор к настройке форматирования, затем нажмите [Кнопка 5], чтобы войти в подменю.
2. Нажмите [Кнопка 1]/[Кнопка 2], чтобы переместить курсор и выбрать опцию Отмена или ОК. После выбора нажмите [Кнопка 5], чтобы подтвердить операцию и вернуться на предыдущую страницу.

2.24 Компенсация «битых» пикселей

Благодаря восстановлению «битых» пикселей, обеспечивается автоматическое исправление «слепых» зон, которые больше не реагируют на свет, а также уменьшаются искажения изображения.

1. Нажмите и удерживайте [Кнопка 1], чтобы войти в меню, затем нажмите [Кнопка 1]/[Кнопка 2], чтобы найти настройку компенсации слепых пикселей, нажмите [Кнопка 5], чтобы войти, и вы увидите подсказку: “Пожалуйста, накройте объектив крышкой перед выполнением процесса компенсации слепых пикселей”.
2. Долгое нажатие [Кнопка 4] для выполнения функции компенсации слепых пятен; короткое нажатие [Кнопка 2] для выхода из функции компенсации слепых пикселей.
3. После завершения компенсации вы можете нажать [Кнопка 1]/[Кнопка 2], чтобы переместить курсор и выбрать сохранение или отмену.

2.25 Сброс к заводским настройкам

Если пользователи решат сбросить устройство, оно вернется к заводским настройкам, и все пользовательские данные и персонализированные настройки будут удалены. Пожалуйста, действуйте осторожно!

1. Нажмите [Кнопка 1]/[Кнопка 2], чтобы переместить курсор к опции восстановления заводских настроек, затем нажмите [Кнопка 5], чтобы войти в подменю.
2. Нажмите [Кнопка 1]/[Кнопка 2], чтобы переместить курсор и выбрать опцию Отмена или ОК. После выбора нажмите [Кнопка 5], чтобы подтвердить операцию и вернуться на предыдущую страницу.

2.26 Обновление прошивки

Системное ПО можно обновить до актуальной версии.

Примечание 1: Для начала выполните следующие действия: загрузите на карту памяти последнюю версию ПО с официального сайта компании Pard, затем установите карту в слот мультиспектрального прибора.

- Нажмите [Кнопка 1]/[Кнопка 2], чтобы переместить курсор к опции обновления прошивки, затем нажмите [Кнопка 5], чтобы войти в подменю. Вы увидите важное предупреждение: “Обновление прошивки может привести к повреждению оборудования, пожалуйста, действуйте осторожно!”
- Нажмите и удерживайте [Кнопка 5], чтобы подтвердить, и коротко нажмите [Кнопка 5], чтобы выйти и вернуться на предыдущую страницу.

Примечание 2: Для выполнения обновления ПО понадобится много энергии. Пожалуйста, перед началом обновления установите в устройство полностью заряженный аккумулятор и подключите блок питания пауэрбанк через порт USB-C. Подключать прибор к электросети напрямую запрещается! Отключение питания во время процесса обновления встроенного ПО может привести к повреждению компонентов устройства. Пожалуйста, действуйте с осторожностью!

2.27 Версия ПО

Эта функция отображает версию устройства.

1. Нажмите [Кнопка 1]/[Кнопка 2], чтобы переместить курсор к опции версии, затем нажмите [Кнопка 5], чтобы войти в подменю для просмотра.
2. Нажмите [Кнопка 5] снова, чтобы выйти и вернуться на предыдущую страницу.

ВСЯ ПРОДУКЦИЯ PARD ПРЕДНАЗНАЧЕНА ИСКЛЮЧИТЕЛЬНО ДЛЯ ГРАЖДАНСКОГО ИСПОЛЬЗОВАНИЯ И СТРОГО ЗАПРЕЩЕНА ДЛЯ ЛЮБЫХ ВОЕННЫХ ЦЕЛЕЙ.

Сканируйте для получения привилегий



Сканируйте QR-код, чтобы стать участником сообщества Pard

1. Продлите гарантию.
2. Воспользуйтесь индивидуальным обслуживанием эксперта.
3. Получите возможность стать продуктовым амбассадором.

Это устройство соответствует части 15 правил FCC. При использовании устройства должны соблюдаться два следующих условия:

1. Данное устройство не должно создавать вредных помех.
2. Данное устройство должно быть устойчивым к помехам, создаваемым другими приборами, включая такие помехи, которые могут стать причиной его неправильной работы.

Примечание 1: Данное устройство было протестировано и признано соответствующим требованиям, предъявляемым к цифровым устройствам класса В согласно части 15 Правил FCC. Эти ограничения призваны обеспечить объективную защиту от вредных помех при установке в жилой зоне и в жилых помещениях. Данное изделие генерирует, использует и излучает электромагнитные волны в радиодиапазоне. В случае неправильной установки или эксплуатации с нарушением инструкций может создавать недопустимые радиопомехи для беспроводной связи. Однако нет гарантии, что такие помехи не могут возникнуть вследствие тех или иных конкретных условий установки.

Если данное устройство всё же создает (вызывает) нежелательные помехи для радио- или телевизионного приема (это определяется последовательным выключением и включением данного устройства), пользователь может попытаться устранить помехи, выполнив одно или несколько действий, описанных ниже:

- измените направление антенны или переместите приемную антенну в другое место;.
- увеличьте расстояние между оборудованием и приемником,
- подключите оборудование к розетке в цепи, отличной от той, к которой подключен приемник;
- обратитесь за помощью к продавцу, у которого вы приобрели телевизор, или к опытному специалисту по радио/телевидению.

Примечание 2: Производитель не несёт ответственности за любые изменения или доработки, явно не одобренные стороной, ответственной за соблюдение требований. Такие модификации могут привести к аннулированию прав пользователя на эксплуатацию данного оборудования.

Это устройство было протестировано на соответствие общим требованиям, которые предъявляются к радиочастотному излучению. Данное оборудование соответствует требованиям по радиочастотному излучению, установленным FCC для неконтролируемой окружающей среды. Это устройство и его антенна (антенны) не должны располагаться рядом или соединяться с какой-либо другой антенной или передатчиком сигнала.

Производитель

Компания: Shenzhen Pard Technology Co., Ltd.
сайт: <https://pard.com>

Информация предоставлена

ЗАО фирма "Гимэкс"
107076, город Москва, ул. Короленко д. 1, корп. 8
тел. +7-495-989-1056
сайт: <https://sturman.ru>