

PARD

ТЕПЛОВИЗОРЫ PARD

серия Harrier



Модели:

Pard Harrier 480 HA4-35/LRF,
Pard Harrier 640 HA6-35/LRF,

Руководство пользователя

Важное напоминание:

**ВСЯ ПРОДУКЦИЯ PARD ПРЕДНАЗНАЧЕНА ИСКЛЮЧИТЕЛЬНО
ДЛЯ ГРАЖДАНСКОГО ИСПОЛЬЗОВАНИЯ И СТРОГО
ЗАПРЕЩЕНА ДЛЯ ЛЮБЫХ ВОЕННЫХ ЦЕЛЕЙ .**

ВНИМАНИЕ! Аккумулятор можно заряжать только через внешнее зарядное устройство! Заряжать аккумулятор через прибор запрещено!

ВВЕДЕНИЕ

Благодарим вас за выбор тепловизора серии PARD Harrier. Пожалуйста, внимательно прочтите это руководство перед первым использованием устройства. Следуйте инструкциям, чтобы избежать повреждений от неправильного использования и обеспечить правильную работу устройства.

После прочтения сохраните руководство в надежном месте для дальнейшего использования. В этом руководстве приведены пошаговые инструкции по использованию вашей многоспектральной цифровой камеры; оно предназначено только для справки.

Обратите внимание, что компания PARD оставляет за собой право обновлять данное руководство без предварительного уведомления. Для получения последней информации и обновлений рекомендуем посетить официальный сайт компании. Также компания PARD оставляет за собой окончательное право на интерпретацию данного руководства.

МЕРЫ ПРЕДОСТОРОЖНОСТИ

- Запрещается смотреть в лазерный целеуказатель и излучатель дальномера! Никогда не направляйте лазер в глаза или на зеркальные поверхности! Это чрезвычайно опасно для зрения!
- Как включённый, так и выключенный прибор нельзя направлять на источники сильного теплового излучения (Солнце, лазеры, сварочные аппараты, огонь, горящие сигареты и пр.). Это может привести к повреждению сенсора и иных электронных компонентов устройства и аннулировать гарантию!
- Пожалуйста, снимите изоляционную плёнку с новой аккумуляторной батареи до начала использования. Рекомендуется использовать полностью заряженный литий-ионный аккумулятор 18650 с номинальным напряжением 3,7 В. Храните аккумулятор в безопасном месте, защищённом от детей. Аккумулятор можно заряжать только через внешнее зарядное устройство! Заряжать аккумулятор через прибор запрещено!
- Всегда выключайте устройство по окончании работы. Когда тепловизор не используется более 10 дней, а также во время транспортировки, пожалуйста, извлеките аккумулятор из батарейного отсека и поместите тепловизор в защитную упаковочную коробку. Закройте объектив крышкой, чтобы защитить датчик изображения.
- Оберегайте внешние поверхности линз от царапин, масляных пятен и химических загрязнений. Не касайтесь линз пальцами! Следы жира и пота от пальцев могут привести к необратимым повреждениям оптического покрытия! Если оптическая поверхность загрязнена, осторожно сдуйте загрязнения, а затем протрите поверхность специальной салфеткой для оптики.
- Храните прибор в прохладном, сухом и вентилируемом помещении без сильных электромагнитных полей. Температура окружающей среды не должна быть ниже $-30\text{ }^{\circ}\text{C}$ или выше $+55\text{ }^{\circ}\text{C}$.
- Несоблюдение инструкции и условий эксплуатации, попытки разобрать или самостоятельно отремонтировать прибор без разрешения производителя аннулируют гарантию и гарантийное обслуживание! При возникновении любых проблем, пожалуйста, свяжитесь с производителем или официальным дистрибьютором компании, обратитесь к продавцу по месту покупки.

Внимание! Все приборы ночного видения и тепловизионные устройства PARD требуют лицензии при экспорте за пределы вашей страны.

КОМПЛЕКТАЦИЯ

№	Наименование	Кол-во
1	Тепловизионное устройство	1
2	Перезаряжаемая литий-ионная батарея 3.7В (21700)	1
3	Кабель Type-C	1
4	Салфетка для очистки линз	2
5	Руководство пользователя	1
6	Карта послепродажного обслуживания	1

ОПИСАНИЕ И ОСНОВНЫЕ ХАРАКТЕРИСТИКИ

Прибор **Harrier** — цифровая тепловизионная камера, регистрирующая тепловое излучение в диапазоне 8-14 мкм. Предназначен для ночных и дневных наблюдений, фото- и видеосъемки на съемную карту памяти, передачи данных по Wi-Fi и USB-C. Использует эргономичный дизайн и большой экран.

Оснащены сенсором с NETD≤20mK и разрешением до 640x512. Это позволяет обнаруживать мелкие температурные различия, улучшает эффективность в обнаружении тонких тепловых сигналов, различении объектов и предоставлении более четких и детализированных тепловых изображений.

Harrier предлагает регулируемое расстояние между зрачками, чтобы удовлетворить потребности различных пользователей. Кольцо в нижней части корпуса позволяет быстро осуществить подобную настройку. Кроме того, крупные кнопки облегчают управление и использование устройства в ночное время.

Перезаряжаемая аккумуляторная батарея 21700 и лазерный дальномер с дальностью до 1000 м полностью обеспечивают комфортный опыт наблюдений и ночной охоты.

Поднимите свой охотничий опыт на беспрецедентный уровень с тщательно разработанными приборами серии **Harrier**, созданными для максимального погружения и непревзойденной эффективности.

Основные характеристики

- Тепловизионный режим просмотра
- Функция регулировки расстояния между зрачками
- Разрешение 480x360 / 640x512
- 3 режима сцены, 6 палитр изображения
- Функция Hot Track (поиск горячих точек)
- Обновление прошивки
- Алгоритм улучшения инфракрасного изображения (IREA)
- Независимые кнопки
- Лазерный дальномер (модели LRF) до 1000 м / 1200 ярдов
- Запись фото и видео
- Wi-Fi
- Класс IP67 (защита от пыли и воды)

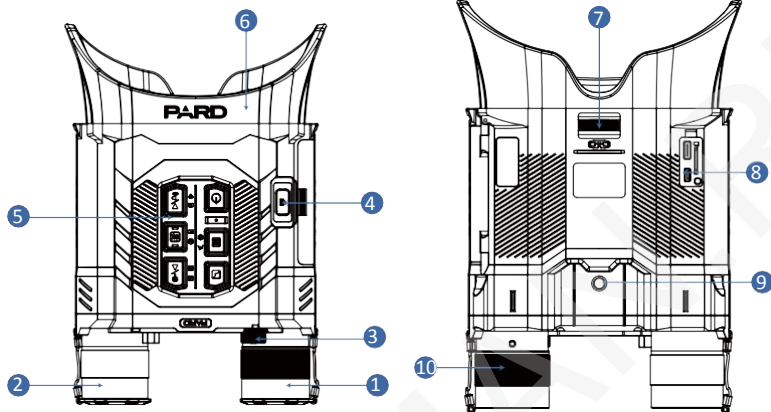
ТЕХНИЧЕСКИЕ ХАРАКТЕРИСТИКИ

Модель	Harrier 480 HA4-35/LRF	Harrier 640 HA6-35/LRF
Классификация	Тепловизионный прибор	
Сенсор		
Тип	Неохлаждаемый сенсор Vox (оксид ванадия)	
Разрешение (пиксель)	480*360	640*512
Размер пикселя (µm)	12*12	12*12
NETD	≤20mK (0.020°C)	≤20mK (0.020°C)
Частота кадров (Гц)	50	50
Дистанция обнаружения (м)	1800	1800
Оптика		
Изображение	PARD IREA (Инфракрасный алгоритм улучшения изображения)	PARD IREA (Инфракрасный алгоритм улучшения изображения)
Объектив, F (мм)	35	35
Оптическое увеличение (x)	2.4	1.8
Цифровой зум (x)	2/4/6/8	2/4/6/8

Поле зрения (ГхВ)	Горизонтальное	9.4°	12.5°
	Вертикальное	7.1°	10°
	Диагональ	11.8°	16°
Удаление выходного зрачка (мм)		25	25
Регулировка диоптрий (D)		-5~+3	-5~+3
Дисплей			
Тип дисплея		LCD	
Разрешение (пиксели)		640*480	
Режим сцены		Город/Дождь/Лес	
Цветовая палитра		Горячий белый/Горячий черный/Контурь/Горячий красный/Горячий индиго/Небесный	
Фото/Видео			
Разрешение фотографии (пиксели)		2048*1536	
Формат фотографии		.JPG	
Разрешение видео (пиксели)		1024*768	
Формат видео		.mp4	
Хранение (ГБ)		Карта micro SD (128 ГБ, макс.)	
Основные функции			
Лазерный дальномер (модели LRF)		замеры до 1000 м /1200 ярдов	
Картинка в картинке (PiP)		Да	
Гироскоп		Да	
Циклическая запись видео		Да	
Обнаружение самой горячей точки (Hot Track)		Да	
Электронный компас		Да	
Калибровка сенсора		Механическая (со шторкой)	
Микрофон		Да	

Обновление прошивки	Да
Подключения	
USB Type-C	Да
Выход HDMI	Да
WiFi	Да
Поддерживаемые приложения	PardVision2
Источник питания	
Тип батареи	Литий-ионный аккумулятор 21700*1
Выходное напряжение (В)	3.7
Время работы (ч)	≤8
Тип внешнего источника питания	Type-C
Эксплуатационные характеристики	
Степень защиты	IP67
Рабочая температура (°C/°F)	-30 ~ +55 / -22 ~ +131
Материал	
Объектив	Объектив из стекла с многослойным покрытием

Компоненты



No.	Наименование	No.	Наименование
1	Объектив	6	Резиновый наглазник
2	Модуль дальномера (LRF)	7	Кольцо регулировки межзрачкового расстояния
3	Кольцо регулировки диоптрий	8	Порты для подключения
4	Кнопка крышки батареи	9	Отверстие для установки на штатив
5	Кнопки управления	10	Кольцо фокусировки объектива

1. Распаковка

Прежде чем использовать это устройство, выполните следующие действия:

1. Откройте коробку и извлеките устройство.
2. Проверьте, что все элементы комплекта, указанные выше, находятся в коробке.
3. Осмотрите устройство на наличие повреждений дисплея, корпуса, объектива, кнопок и т.д.
4. Убедитесь, что объектив и окуляр чистые и функционируют должным образом.

Примечание: Если какие-либо аксессуары отсутствуют или повреждены, пожалуйста, свяжитесь со службой послепродажного обслуживания.

2. Установка батареи и запуск

Шаги по установке аккумуляторной батареи следующие:

- (1) Нажмите кнопку крышки отсека, чтобы она открылась, и извлеките батарею.
- (2) Удалите изоляционную ленту.
- (3) Вставьте литий-ионный аккумулятор положительным контактом внутрь, затем нажмите крышку батареи до щелчка, чтобы она была зафиксирована.
- (4) Чтобы включить устройство, нажмите и удерживайте кнопку питания примерно 3 секунды. (Когда индикатор питания загорится, а на экране появится логотип PARD, устройство готово к использованию.)

Примечание:

- Используйте только одну перезаряжаемую литий-ионную батарею типа 21700 с номинальным напряжением 3,7 В.
- Не подвергайте аккумулятор высокой температуре или открытому огню.
- Не погружайте устройство в воду, когда крышка батареи открыта.
- Не разбирайте устройство без разрешения.
- Не прокалывайте устройство острыми предметами.
- Батарея должна храниться в недоступном для детей месте, при этом положительный и отрицательный контакты батареи должны быть правильно установлены.
Аккумулятор можно заряжать только через внешнее зарядное устройство! Заряжать аккумулятор через прибор запрещено.
- При использовании батареи в холодных (низких) температурах емкость батареи уменьшается — это нормально и не является дефектом.
- Не используйте батарею, если она была повреждена каким-либо образом.
- После завершения зарядки не оставляйте батарею подключенной к сети.

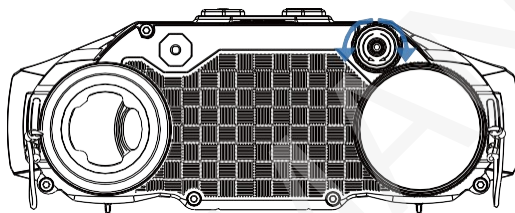


• Пожалуйста, относитесь ответственно и утилизируйте или переработайте все использованные батареи в соответствии с законодательством.

3. Диоптрийная регулировка

Регулировка диоптрий используется для того, чтобы пользователи с разным уровнем коррекции зрения могли четко видеть информацию на экране.

- После включения устройства, поверните колесо регулировки диоптрий, пока не увидите экран четко.
- Обратите внимание, что изображение может быть нечетким до того, как будет настроен фокус объектива. На этом этапе четко видны только текст и символы на экране.



4. Регулировка межзрачкового расстояния

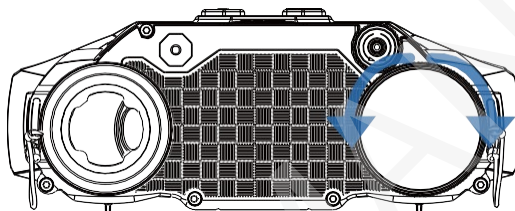
Регулировка межзрачкового расстояния предназначена для учета различий в расстоянии между центрами зрачков у разных пользователей, обеспечивая наилучший визуальный опыт.

Поверните колесо регулировки межзрачкового расстояния, пока не увидите экран четко и комфортно.



5. Фокусировка объектива

- Перед фокусировкой объектива убедитесь, что регулировка диоптрий и межзрачкового расстояния завершены.
- Наведите устройство на цель, которую хотите увидеть, и поверните рычаг фокусировки объектива, пока изображение цели не станет четким.

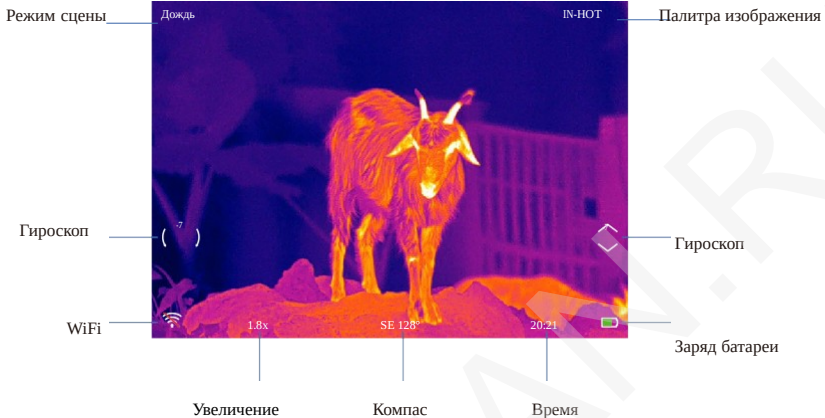


6. Калибровка компаса

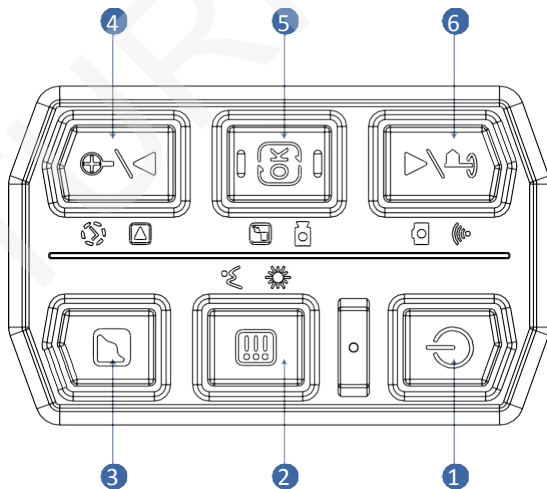
После того как фокусировка завершена, используйте метод "восьмерки" для калибровки электронного компаса. Пользователи должны наклонять и двигать устройство в форме восьмерки до тех пор, пока компас не будет откалиброван.



ИНСТРУКЦИЯ ПО ЭКСПЛУАТАЦИИ



1. Режим быстрого доступа



Клавиатура	Одиночное нажатие	Нажать и удерживать	Двойное нажатие
Кнопка 1	Включение/спящий режим	Включение/выключение питания	-
Кнопка 2	Меню/назад	Назад	Переключение режимов сцены
Кнопка 3	Переключение палитр изображения	-	-
Кнопка 4	Вверх/масштабирование	Воспроизведение	Калибровка с затвором
Кнопка 5	Кнопка ОК	Запись видео/сохранение видео	Включение/выключение картинка в картинке (PIP)
Кнопка 6	Вниз/измерение дальности	Включение/выключение Wi-Fi	Сделать снимок

Объяснение:

Кнопка 1:

1. Одиночное нажатие:

Нажмите [Кнопка 1], чтобы перевести устройство в спящий режим, когда оно включено. Нажмите [Кнопка 1] снова, чтобы вывести устройство из спящего режима.

2. Нажать и удерживать:

Нажмите и удерживайте [Кнопка 1], чтобы включить/выключить устройство.

Кнопка 2:

1. Одиночное нажатие:

Режим главного экрана: нажмите [Кнопка 2], чтобы открыть полное меню.

Режим меню: нажмите [Кнопка 2], чтобы вернуться назад.

2. Нажать и удерживать:

Режим меню: нажмите и удерживайте [Кнопка 2], чтобы вернуться назад.

3. Двойное нажатие:

Режим главного экрана: дважды нажмите [Кнопка 2], чтобы переключаться между режимами сцены: город/лес/дождь.

Кнопка 3:

Одиночное нажатие:

Режим главного экрана: нажмите [Кнопка 3], чтобы переключаться между режимами изображения: горячий белый (WT-HOT), горячий черный (BK-HOT), край (EDGE), горячий красный (RD-HOT), горячий индиго (IN-HOT), небесный (SKY).

Кнопка 4:

1. Одиночное нажатие:

Режим главного экрана: нажмите [Кнопка 4], чтобы увеличить изображение в 2x/4x/6x/8x раз.

Режим меню: нажмите [Кнопка 4], чтобы прокрутить вверх или отрегулировать соответствующие параметры.

2. Нажать и удерживать:

Режим главного экрана: нажмите и удерживайте [Кнопка 4], чтобы включить функцию воспроизведения. После входа в этот интерфейс будут отображаться видео- и фотофайлы на карте памяти.

Нажмите [Кнопка 6], чтобы переключаться между файлами.

Нажмите [Кнопка 5], чтобы воспроизвести/поставить на паузу сохраненные видео.

При воспроизведении видео, нажмите [Кнопка 4]/[Кнопка 6], чтобы перемотать вперед или назад в 2x/4x/8x раз. Нажмите [Кнопка 2], чтобы перейти к следующим настройкам:

1) Удалить: <ul style="list-style-type: none">● Удалить текущую● Удалить все	2) Защита файла: <ul style="list-style-type: none">● Заблокировать текущий● Разблокировать текущий● Заблокировать все● Разблокировать все	3) Слайд шоу: <ul style="list-style-type: none">● 2 секунды● 5 секунд● 8 секунд
---	--	---

Нажмите [Кнопка 4]/[Кнопка 6], чтобы переключаться между файлами.

3. Двойное нажатие:

Режим главного экрана: дважды нажмите [Кнопка 4], чтобы начать функцию калибровки сенсора с затвором (для использования этой функции быстрого доступа необходимо сначала включить авто-затвор в меню).

Кнопка 5:

1. Одиночное нажатие:

Режим меню: нажмите [Кнопка 5], чтобы подтвердить соответствующую операцию и вернуться на предыдущую страницу.

2. Нажать и удерживать:

Режим главного экрана: нажмите и удерживайте [Кнопка 5], чтобы начать запись видео. Нажмите и удерживайте [Кнопка 5] снова, чтобы сохранить видео и выйти.

3. Двойное нажатие:

Режим главного экрана: дважды нажмите [Кнопка 5], чтобы включить/выключить функцию "картинка в картинке".

Кнопка 6:

1. Одиночное нажатие:

Режим главного экрана: нажмите [Кнопка 6], чтобы начать функцию измерения дистанции (для версии с LRF дистанция будет измерена и отображена автоматически). Режим меню: нажмите [Кнопка 6], чтобы прокрутить меню вниз.

2. Нажать и удерживать:

Режим главного экрана: нажмите и удерживайте [Кнопка 6], чтобы включить/выключить функцию Wi-Fi.

Примечание: Когда Wi-Fi включен, доступ к меню невозможен. Нажмите и удерживайте [Кнопка 6], чтобы выключить Wi-Fi, и затем войти в меню.

3. Двойное нажатие:

Режим главного экрана: дважды нажмите [Кнопка 6], чтобы сделать фото.

2. Меню

Режим главного экрана: нажмите [Кнопка 2], чтобы перейти в режим полного меню для настройки различных опций функций.

1. Настройки изображения

Пользователи могут регулировать контрастность изображения, яркость, детализацию, резкость и цветовой режим в этом меню.

Нажмите [Кнопка 6], чтобы переместить курсор на опцию настройки изображения, нажмите [Кнопка 5], чтобы войти в подменю.

Нажмите [Кнопка 5], чтобы переключаться между опциями контрастности / яркости / деталей / резкости / режима, и нажмите [Кнопка 6], чтобы отрегулировать значение опции.

Нажмите и удерживайте [Кнопка 2], чтобы выйти. При следующем запуске устройства будут сохранены настройки изображения.

2. Яркость дисплея

Пользователи могут регулировать яркость экрана для адаптации к различным условиям освещения.

Нажмите [Кнопка 6], чтобы переместить курсор на опцию яркости экрана, нажмите [Кнопка 5], чтобы войти в подменю.

Нажмите [Кнопка 6], чтобы переместить курсор и выбрать опцию "уровень 0"/"уровень 1"/"уровень 2"/"уровень 3"/"уровень 4"/"уровень 5"/"уровень 6".

Нажмите [Кнопка 5], чтобы сохранить и вернуться на предыдущую страницу.

3. Выбор единицы измерения дальности

Пользователи могут переключаться между "метры" и "ярды", и единица измерения дальности будет обновляться мгновенно в соответствии с предпочтениями пользователя.

Нажмите [Кнопка 6], чтобы переместить курсор на опцию выбора единицы измерения дальности, и нажмите [Кнопка 5], чтобы войти в подменю.

Нажмите [Кнопка 6], чтобы выбрать между "метры" или "ярды", затем нажмите [Кнопка 5], чтобы сохранить и вернуться на предыдущую страницу.

4. Гироскоп

Эта функция измеряет ориентацию устройства, чтобы углы крена и тангажа устройства могли быть отображены и откалиброваны.

Нажмите [Кнопка 6], чтобы переместить курсор на опцию настройки гироскопа, и нажмите [Кнопка 5], чтобы войти в подменю.

нажмите [Кнопка 6], чтобы выбрать «Отображение» или «Калибровка», затем нажмите [Кнопка 5] для входа.

«Отображение» указывает, следует ли показывать углы крена и тангажа устройства на главном экране. Нажмите [Кнопка 6], чтобы выбрать «Выкл» или «Вкл», и нажмите [Кнопка 5], чтобы сохранить и вернуться в меню.

Пункт «Калибровка» позволяет войти в режим калибровки. После выбора установите устройство на горизонтальную поверхность и нажмите [Кнопка 5] для выполнения автоматической калибровки. После завершения калибровки устройство автоматически вернется на главный экран.

5. Сцена

В приборе есть три встроенных режима сцены: «Город», «Лес» и «Дождь». Пользователь

может выбрать любой из доступных режимов для достижения наилучшего отображения изображения.

Нажмите [Кнопка 6], чтобы переместить курсор к опции выбора сцены, затем нажмите [Кнопка 5] для входа в подменю.

Нажмите [Кнопка 6], чтобы выбрать режим «Город», «Лес» или «Дождь». Нажмите [Кнопка 5], чтобы сохранить и вернуться на предыдущую страницу.

6. Картинка в картинке (PIP)

В верхней части экрана отображается увеличенное в 2 раза изображение области наблюдения, позволяя увидеть увеличенные детали цели, не теряя при этом из виду все поле зрения.

Нажмите [Кнопка 6], чтобы переместить курсор к опции настройки PIP, затем нажмите [Кнопка 5] для входа в подменю.

Нажмите [Кнопка 6], чтобы выбрать «Выкл» или «Вкл». Нажмите [Кнопка 5], чтобы сохранить и вернуться на предыдущую страницу.

7. Hot Track

Устройство может обнаруживать и отображать на экране точку с наибольшей температурой, а также автоматически отслеживать этот источник тепла.

Нажмите [Кнопка 6], чтобы переместить курсор к опции настройки «Обнаружение самой горячей точки» (Hot Track), затем нажмите [Кнопка 5] для входа в подменю.

Нажмите [Кнопка 6], чтобы выбрать «Выкл» или «Вкл». Нажмите [Кнопка 5], чтобы сохранить и вернуться на предыдущую страницу.

8. Автоматическое выключение

После выбора предпочтительного времени работы устройство будет отслеживать

последнюю точку работы перед началом выключения. Функция автоматического выключения сработает после того, как устройство будет бездействовать, и автоматически активирует команду автовыключения.

Нажмите [Кнопка 6], чтобы переместить курсор к опции настройки автоматического выключения, затем нажмите [Кнопка 5] для входа в подменю. Нажмите [Кнопка 6], чтобы выбрать опцию продолжительности: «Выкл», «1 минута», «10 минут» или «30 минут». После выбора нажмите [Кнопка 5], чтобы подтвердить и сохранить, и вернуться на предыдущую страницу.

9. Автоматическая запись видео

После включения функции автозаписи устройство начнет запись видео и продолжит эту запись после следующего запуска.

Нажмите [Кнопка 6], чтобы переместить курсор к опции настройки автозаписи, затем нажмите [Кнопка 5] для входа в подменю.

Нажмите [Кнопка 6], чтобы выбрать опции «Выкл» или «Вкл», затем нажмите [Кнопка 5], чтобы сохранить и вернуться на предыдущую страницу.

10. Циклическая запись

Пользователи могут настроить длительность сегмента записи видео в режиме циклической записи. Когда карта памяти заполнится, новая запись автоматически перезапишет ранее сохраненные файлы. Если выбрано «Выкл», запись прекратится при заполнении карты памяти, и самые старые видеофайлы не будут перезаписаны.

Нажмите [Кнопка 6], чтобы переместить курсор к опции настройки циклической записи, затем нажмите [м 5] для входа в подменю.

Нажмите [Кнопка 6], чтобы выбрать предпочитаемую длительность цикла: «Выкл», «3 минуты», «5 минут» или «10 минут». Нажмите [Кнопка 5], чтобы сохранить и вернуться на предыдущую страницу.

11. Отметка даты

Пользователи могут настроить отображение временной метки в нижнем правом углу сделанных фото и видеозаписей.

Нажмите [Кнопка 6], чтобы переместить курсор к опции настройки отметки даты, затем нажмите [Кнопка 5] для входа в подменю.

Нажмите [м 6], чтобы выбрать «Выкл» или «Вкл». После выбора нажмите [Кнопка 5], чтобы сохранить и вернуться на предыдущую страницу.

12. Запись звука

Пользователь может настроить, будет ли запись аудио синхронной с видео. Нажмите [Кнопка 6], чтобы переместить курсор к опции настройки записи аудио, затем нажмите [Кнопка 5] для входа в подменю.

Нажмите [Кнопка 6], чтобы выбрать «Выкл» или «Вкл». После выбора нажмите [Кнопка 5], чтобы сохранить и вернуться на предыдущую страницу.

13. WiFi

Через подключение по Wi-Fi вы можете использовать телефон, ПК или планшет в качестве внешнего видеоискателя, что позволяет пользователям синхронно видеть фотографии и видео на большом экране.

Нажмите [Кнопка 6], чтобы переместить курсор к опции настройки Wi-Fi, затем нажмите [Кнопка 5] для входа в подменю. Нажмите [Кнопка 6], чтобы выбрать «Вкл» или «Выкл». Выберите «Выкл», чтобы вернуться на предыдущую страницу, или «Вкл», чтобы включить Wi-Fi и вернуться на главный экран.

Шаги для подключения к мобильному устройству:

1. Загрузите приложение «PardVision2» из Apple App Store или Google Play Store.
2. Включите Wi-Fi на устройстве и на мобильном устройстве.
3. Найдите сеть Wi-Fi на мобильном устройстве (имя сети будет представлять собой строку символов, начинающуюся с PARD, уникальную для устройства).
Введите пароль: 12345678 для подключения.
4. Войдите в приложение для работы и управления устройством.

Примечание: После включения Wi-Fi доступ к меню невозможен. Чтобы отключить Wi-Fi и снова войти в меню, нажмите и удерживайте [Кнопка 6].

14. Язык

Пользователи могут выбрать предпочитаемый язык системы.

- 1.Нажмите [Кнопка 6], чтобы переместить курсор к опции настройки языка, затем нажмите [Кнопка 5] для входа в подменю.
- 2.Нажмите [Кнопка 6], чтобы переместить курсор и выбрать нужный язык.
- 3.Нажмите [м 5], чтобы переключить язык системы и вернуться на предыдущую страницу.

15. Дата/Время

Пользователи могут установить системные дату и время устройства.

- 1.Нажмите [Кнопка 6], чтобы переместить курсор к опции настройки даты/времени, затем нажмите [Кнопка 5] для входа в подменю.
- 2.Нажмите [Кнопка 6], чтобы настроить значения даты и времени, затем снова [Кнопка 6] для переключения между опциями.
- 3.Нажмите [Кнопка 5], чтобы сохранить настройки и вернуться на предыдущую страницу.

16. Формат

Если пользователи хотят отформатировать карту Micro SD, это приведет к безвозвратному удалению всех данных на карте. Данные не подлежат восстановлению после форматирования, поэтому выполняйте операцию осторожно.

- 1.Нажмите [Кнопка 6], чтобы переместить курсор к опции форматирования, затем нажмите [Кнопка 5] для входа в подменю.
- 2.Нажмите [Кнопка 6], чтобы выбрать «Отмена» или «ОК».
- 3.После выбора нажмите [Кнопка 5], чтобы подтвердить операцию и вернуться на предыдущую страницу.

17.

Алгоритм компенсации битых пикселей позволяет эффективно компенсировать дефектные пиксели, которые больше не реагируют на свет, и также уменьшает искажения изображения.

Нажмите [Кнопка 6], чтобы переместить курсор на опцию компенсации битых пикселей, затем нажмите [Кнопка 5], чтобы войти в настройки. Появится важное напоминание: **Пожалуйста, наденьте крышку объектива.**

Долгое нажатие на кнопку меню для выполнения; короткое нажатие на кнопку измерения диапазона для выхода.

Нажмите [Кнопка 6], чтобы выйти. Удерживайте [Кнопка 2], чтобы начать компенсацию битых пикселей. После завершения процесса нажмите [Кнопка 6], чтобы переместить курсор на резервное копирование: "Да" или "Нет". Нажмите [Кнопка 5], чтобы подтвердить свой выбор.

18. Настройки по умолчанию

Если пользователи решат сбросить устройство, оно будет восстановлено до заводских настроек, и все пользовательские данные и персонализированные настройки будут удалены. **Пожалуйста, действуйте с осторожностью!**

Нажмите [Кнопка 6], чтобы переместить курсор на опцию восстановления заводских настроек, затем нажмите [Кнопка 5], чтобы войти в подменю. Нажмите [Кнопка 6], чтобы переместить курсор на выбор опций "Отменить" или "ОК". После выбора нажмите [Кнопка 5], чтобы подтвердить операцию и вернуться на предыдущую страницу.

19. Обновление прошивки

Системное программное обеспечение может быть обновлено для поддержания оптимизированной текущей версии.

Нажмите [Кнопка 6], чтобы переместить курсор на опцию обновления прошивки, затем нажмите [Кнопка 5], чтобы войти в подменю.

Появится важное напоминание: "Обновление прошивки может повредить оборудование, пожалуйста, действуйте с осторожностью!"

Нажмите [Кнопка 5], чтобы подтвердить и вернуться на предыдущую страницу.

Примечание: При выполнении этой операции убедитесь, что устройство полностью заряжено и подключено к источнику питания Type C. Отключение питания устройства во время процесса обновления прошивки может привести к повреждению компонентов устройства. Пожалуйста, действуйте с осторожностью.

20. Версия

Эта функция отображает версию устройства.

Нажмите [Кнопка 6], чтобы переместить курсор на опцию версии, затем нажмите [Кнопка 5], чтобы войти в подменю для просмотра.

Нажмите [Кнопка 5] снова, чтобы выйти и вернуться на предыдущую страницу.

Это устройство соответствует части 15 правил FCC. При использовании устройства должны соблюдаться два следующих условия:

1. Данное устройство не должно создавать вредных помех.
2. Данное устройство должно быть устойчивым к помехам, создаваемым другими приборами, включая такие помехи, которые могут стать причиной его неправильной работы.

Примечание 1: Данное устройство было протестировано и признано соответствующим требованиям, предъявляемым к цифровым устройствам класса В согласно части 15 Правил FCC. Эти ограничения призваны обеспечить объективную защиту от вредных помех при установке в жилой зоне и в жилых помещениях. Данное изделие генерирует, использует и излучает электромагнитные волны в радиодиапазоне. В случае неправильной установки или эксплуатации с нарушением инструкций может создавать недопустимые радиопомехи для беспроводной связи. Однако нет гарантии, что такие помехи не могут возникнуть вследствие тех или иных конкретных условий установки.

Если данное устройство всё же создает (вызывает) нежелательные помехи для радио- или телевизионного приема (это определяется последовательным выключением и включением данного устройства), пользователь может попытаться устранить помехи, выполнив одно или несколько действий, описанных ниже:

- измените направление антенны или переместите приемную антенну в другое место;
- увеличьте расстояние между оборудованием и приемником,
- подключите оборудование к розетке в цепи, отличной от той, к которой подключен приемник;
- обратитесь за помощью к продавцу, у которого вы приобрели телевизор, или к опытному специалисту по радио/телевидению.

Примечание 2: Производитель не несёт ответственности за любые изменения или доработки, явно не одобренные стороной, ответственной за соблюдение требований. Такие модификации могут привести к аннулированию прав пользователя на эксплуатацию данного оборудования.

Это устройство было протестировано на соответствие общим требованиям, которые предъявляются к радиочастотному излучению. Данное оборудование соответствует требованиям по радиочастотному излучению, установленным FCC для неконтролируемой окружающей среды. Это устройство и его антенна (антенны) не должны располагаться рядом или соединяться с какой-либо другой антенной или передатчиком сигнала.

Производитель

Компания: Shenzhen Pard Technology Co., Ltd.

сайт: <https://pard.com>

Информация предоставлена

ЗАО фирма "Гимэкс"

107076, город Москва, ул. Короленко д. 1, корп. 8

тел. +7 (495) 989-1056

сайт: <https://sturman.ru>