

PARD

Мультиспектральный прибор
Тепловое / Ночное видение

серия

Osprey



Модели

Pard Osprey 480 OS4-35/50/850/LRF

Pard Osprey 480 OS4-35/50/940/LRF

Pard Osprey 640 OS6-35/50/850/LRF

Pard Osprey 640 OS6-35/50/940/LRF

Руководство пользователя



Сканируйте QR-код для получения привелегий

- 1 Продлите гарантию
- 2 Воспользуйтесь индивидуальным обслуживанием эксперта
- 3 Получите возможность стать продуктовым амбассадором

1. Введение	01
2. Меры предосторожности	01
3. Комплектация	03
4. Описание и ключевые характеристики	03
5. Технические характеристики	04
6. Компоненты	07
7. Установка	07
8. Инструкция по эксплуатации	10
1) Режим быстрого доступа	11
2) Меню	13
9. Предупреждение FCC	20

Прибор Osprey — цифровая камера, регистрирующая излучение в видимом и ближнем ИК-диапазоне (400-900 нм) и в тепловом диапазоне (8-14 мкм). Предназначен для ночных и дневных наблюдений, фото- и видеосъемки на съемную карту памяти. Позволяет передавать данные по Wi-Fi, micro HDMI и USB-C.

Благодарим вас за выбор мультиспектрального прибора PARD Osprey. Пожалуйста, внимательно прочитайте это руководство перед первым использованием устройства. Следуйте инструкциям в этом руководстве, чтобы избежать повреждений, вызванных неправильным использованием, и обеспечить правильную работу вашего устройства.

После прочтения, пожалуйста, храните это руководство в безопасном месте для дальнейшего использования. Это руководство предоставляет пошаговые инструкции по использованию вашей цифровой камеры и предназначено только для вашего ознакомления.

Обратите внимание, что PARD оставляет за собой право обновлять это руководство без предварительного индивидуального уведомления. Для получения последней информации и обновлений рекомендуем посетить официальный веб-сайт. Кроме того, PARD оставляет за собой окончательное право на интерпретацию этого руководства.

Меры предосторожности

- Запрещается смотреть в лазерный целеуказатель и излучатель дальномера! Никогда не направляйте лазер в глаза или на зеркальные поверхности! Это чрезвычайно опасно для зрения!

- После включения запрещается направлять лазер на сильно отражающие объекты, такие как стекло и зеркало! Это может привести к повреждению телевизионного сенсора и/или иных электронных компонентов устройства!

- **Как включённый, так и выключенный прибор ни в коем случае не направляйте на источники сильного теплового излучения (Солнце, лазеры, сварочные аппараты, огонь, горящие сигареты и пр.). Это может привести к повреждению сенсора и аннулированию гарантии!**

- Перед первым использованием удалите изоляционную плёнку с новой аккумуляторной батареи. Рекомендуется использовать полностью заряженный литий-ионный аккумулятор 21700 с номинальным напряжением 3,7 В.

- По окончании работы всегда выключайте устройство и закрывайте объектив крышкой, чтобы защитить датчик изображения. Если прибор не используется более 10 дней, а также во время транспортировки, извлеките аккумулятор из батарейного отсека.

- Храните устройство и аккумулятор в сухом и безопасном месте, защищённом от детей.

- **Аккумулятор можно заряжать только через внешнее зарядное устройство! Заряжать аккумулятор через прибор запрещено!**

- Будьте особенно осторожны и аккуратно обращайтесь с устройством при использовании или транспортировке. Рекомендуется использовать оригинальную упаковку при транспортировке.

- Оберегайте внешние поверхности линз от царапин, масляных пятен и химических загрязнений. Не касайтесь линз пальцами! Следы жира и пота от пальцев могут привести к необратимым повреждениям оптического покрытия! Если оптическая поверхность загрязнена, осторожно сдуйте загрязнения, а затем протрите поверхность специальной салфеткой для оптики.

- Храните прибор в прохладном, сухом и вентилируемом помещении, вдали от сильных электромагнитных полей. Температура хранения не должна быть ниже -30°C или выше $+55^{\circ}\text{C}$.

- Неправильная эксплуатация, попытки разобрать или самостоятельно отремонтировать прибор без разрешения производителя аннулируют гарантию! При возникновении любых проблем, пожалуйста, свяжитесь с производителем или официальным дистрибьютором компании, обратитесь к продавцу по месту покупки.

Внимание! Все устройства ночного видения и тепловизоры PARD требуют лицензии при экспорте за пределы вашей страны.

№	Наименование	Кол-во
1	Устройство Osprey 480/640	1
2	кабель Type-C	1
3	Перезаряжаемая литий-ионная батарея 21700	1
4	Руководство пользователя	1
5	Карта послепродажного обслуживания	1
6	Тканевая салфетка	2

Описание. Ключевые характеристики

Серия Osprey — инновационный мультиспектральный прибор, имеющий тепловизионный канал и канал дневного и ночного видения. Пользователи могут использовать тепловизионный канал для обнаружения целей и ночное видение для их точной идентификации. Можно работать отдельно с каждым каналом или совмещать изображения с обоих каналов на экране в режиме "картинка в картинке" (PiP).

Большой экран обеспечивает повышенный комфорт при наблюдении, а сенсор с разрешением 640x512 / 480x360 и NETD $\leq 20\text{mK}$ позволяет получить яркие, детализированные изображения с высокой чёткостью

Встроенный ИК-осветитель и лазерный дальномер (замеры до 1000 м / 1200 ярдов) повышают эффективность в полевых условиях: отпадает необходимость в дополнительной переноске или установке внешнего дальномера и ИК-подсветки. Благодаря независимым большим кнопкам, серия Osprey предлагает удобный сенсорный интерфейс и быструю настройку.

Серия Osprey отлично подходит как для лесных, так и для полевых охотничьих сценариев.

Основные характеристики

- Дальномер 1000м/1200 ярдов (LRF)
- ИК-осветитель 850/940 нм
- NETD $\leq 20\text{mK}$
- Регулировка межзрачкового расстояния
- Один большой дисплей, удобный для наблюдения.
- Перезаряжаемая литий-ионная батарея 21700
- Алгоритм улучшения инфракрасного изображения (IREA)
- WiFi-соединение
- Степень защиты IP67

Технические характеристики

	Osprey 480	Osprey 640	
Модели	OS4-35/50/850/LRF / OS4-35/50/940/LRF	OS4-35/50/850/LRF / OS4-35/50/940/LRF	
Тепловизионный сенсор			
Тип	Неохлаждаемый Vox (оксид ванадия)		
Разрешение (пиксели)	480*360	640*512	
Размер пикселя(μм)	12*12	12*12	
NETD	$\leq 20\text{mK}$ (0.020°C)	$\leq 20\text{mK}$ (0.020°C)	
Частота кадров (Гц)	50	50	
Дистанция обнаружения(м)	1800	1800	
Изображение	Pard IREA	Pard IREA	
Объектив (мм)	35	35	
Оптическое увеличение (x)	2.4	1.8	
Цифровой зум (x)	2x/4x/6x/8x	2x/4x/6x/8x	
Диапазон фокусировки	3 м- ∞	3 м- ∞	
Поле зрения(ГхВ)	Горизонталь	9.4°	12.5°
	Вертикаль	7.1°	10.0°
	Диагональ	11.8°	16.0°
ИК-сенсор (цифровой канал)			
Разрешение (пиксель)	2688*1520	2688*1520	
Размер пикселя (μм)	2.9	2.9	

Чувствительность (lux)		0.001	0.001
Частота кадров (Гц)		Цвет: 60/Моно: 30	Цвет: 60/Моно: 30
Изображение		PARD VLEA	PARD VLEA
Объектив (мм)		50	50
Оптическое увеличение (x)		3.5	3.5
Цифровой зум (x)		2x / 3x	2x / 3x
Диапазон фокусировки		3 м - ∞	3 м - ∞
Поле зрения(ГхВ)	Горизонталь	6.4°	6.4°
	Вертикаль	4.8°	4.8°
	Диагональ	8.0°	8.0°
Дисплей			
Тип		LCD	LCD
Разрешение (пиксель)		640*480	640*480
Режим сцены (тепловой канал)		Город/Дождь/Лес	Город/Дождь/Лес
Палитра изображения		Горячий белый/Горячий черный/Контурь/Горя чий красный/Горячий индиго/Небесный/цвет ной/Моно	Горячий белый/Горячий черный/Контурь/Горя чий красный/Горячий индиго/Небесный/цвет ной/Моно
Удаление выходного зрачка (мм)		25	25
Диоптрийная настройка (дптр)		-5~3	-5~3
Основные функции			
Дальномер (LRF), замеры (м/ярд)		до 1000/1200	до 1000/1200
Картинка в картинке (PiP)		Да	Да
Гироскоп		Да	Да
Циклическая запись видео		Да	Да
Электронный компас		Да	Да
Затвор сенсора		Механический затвор	Механический затвор
Микрофон		Да	Да
Обновление прошивки		Да	Да
Память (ГБ)		карта Micro SD (до 128)	карта Micro SD (до 128)

ИК-осветитель		
Мощность ИК-осветителя	5 Вт	5 Вт
Уровень ИК-освещения	3 уровня	3 уровня
Дальность ИК-освещения (м)	350	350
Длина волны ИК-излучения (нм)	850/940	850/940
Интерфейсы		
USB Type-C	Да	Да
HDMI-выход	Да	Да
WiFi	Да	Да
Поддерживаемые приложения	PardVision2	PardVision2
Блок питания		
Тип батареи	Литий-ионный аккумулятор 21700*1	Литий-ионный аккумулятор 21700*1
Выходное напряжение (В)	3.7	3.7
Время работы (ч)	≤6	≤6
Внешний блок питания (В)	Type-C	Type-C
Эксплуатационные характеристики		
Степень защиты	IP67	IP67
Рабочая температура (°C/°F)	-30 ~ +55 / -22 ~ +131	-30 ~ +55 / -22 ~ +131
Материал		
Объектив	Объективы с многослойным покрытием, из стекла	Объективы с многослойным покрытием, из стекла
Измерения		
Размеры продукта с ИК-осветителем и лазерным дальномером (Д x Ш x В мм)	220*137*58	220*137*58
Масса нетто (с лазерным дальномером и батареей, г)	704.5	704.5

Osprey

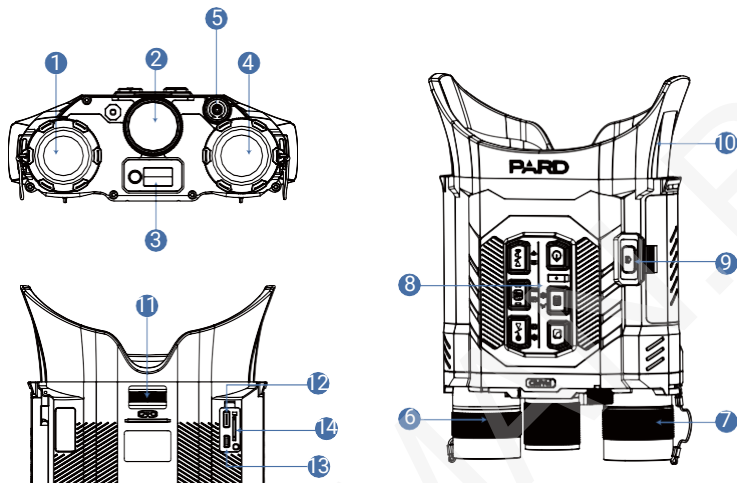


Fig. 1

No.	Наименование	No.	Наименование
1	Объектив для ночного видения	8	Клавиатура
2	ИК-осветитель	9	Отсек для батареи
3	Модуль лазерного дальномера (LRF)	10	Резиновый наглазник
4	Тепловизионный объектив	11	Колесо межзрачковой настройки
5	Колесо диоптрийной настройки	12	Порт зарядки Type-C
6	Колесо фокусировки объектива для ночного видения	13	Порт HDMI
7	Колесо фокусировки тепловизионного объектива	14	Слот для карты Micro SD

Установка

1. Распаковка

Перед использованием этого устройства, пожалуйста, выполните следующие действия:

Откройте коробку и извлеките устройство.

Проверьте, чтобы все перечисленные выше элементы были включены в комплект.

Проверьте устройство на наличие повреждений дисплея, корпуса, объектива, кнопок и т.д.

Убедитесь, что объектив и окуляр чистые и работают правильно.

Примечание: Если какие-либо аксессуары отсутствуют или повреждены, пожалуйста, свяжитесь с нашей службой послепродажного обслуживания.

2. Установка батареи и запуск

Шаги по установке батареи

2.1. Нажмите кнопку батарейного отсека, чтобы открыть отсек и извлечь батарею.

2.3. Установите батарею в отсек, соблюдая правильное положение положительного и отрицательного контакта.

2.2. Удалите изоляционную ленту.

2.4. Чтобы включить устройство, нажмите и удерживайте кнопку питания примерно 3 секунды. (Когда на экране появится логотип PARD, устройство будет готово к использованию.)

Примечание:

Пожалуйста, используйте одну перезаряжаемую литий-ионную батарею 21700 с номинальным напряжением 3.7В.

Не подвергайте батарейный блок воздействию высоких температур или открытого огня.

Не погружайте устройство в воду, когда крышка батарейного отсека открыта. Не разбирайте устройство без разрешения.

Не прокалывайте устройство острыми предметами.

Храните батарею в недоступном для детей месте.

При использовании батареи при низких температурах емкость батареи уменьшается, это нормально и не является дефектом.

Не используйте батарею, если она каким-либо образом повреждена.

После завершения зарядки не оставляйте батарею на зарядке, подключенной к сети.



Пожалуйста, действуйте ответственно и утилизируйте или выбрасывайте использованные батареи в соответствии с законом.

3. Настройка межзрачкового расстояния

Прибор Osprey позволяет регулировать межзрачковое расстояние, что гарантирует комфортное использование, адаптированное к индивидуальным особенностям каждого пользователя.

Как это сделать: Настройте подходящее межзрачковое расстояние, поворачивая колесо (как показано на следующем изображении)



Рис. 2

4. Настройка диоптрийной фокусировки

Диоптрийная фокусировка используется для четкого отображения содержимого на экране.

После включения устройства поверните колесо диоптрийной фокусировки, пока не увидите экран четко.

Обратите внимание, что изображение может быть нечетким до настройки фокусировки объектива. На этом этапе четко видны только слова и значки на дисплее.

5. Фокусировка объектива

Перед тем как настроить фокусировку объектива, убедитесь, что диоптрийная фокусировка завершена. Наведите устройство на цель, которую хотите увидеть, и поверните ручку фокусировки объектива, пока не увидите цель четко.

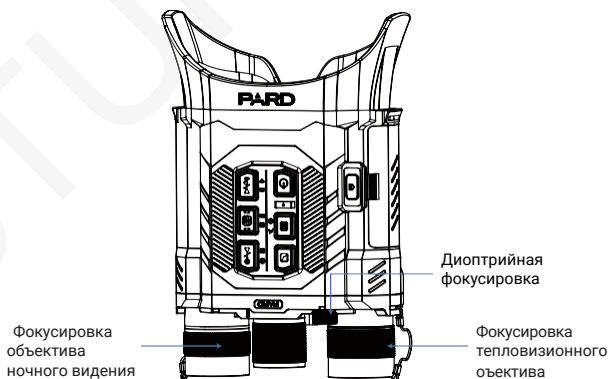


Рис. 3

6. Калибровка компаса

Пользователям необходимо наклонять и перемещать устройство в форме цифры 8, пока компас не будет откалиброван, как показано на изображении.



Рис. 4

Инструкция по эксплуатации

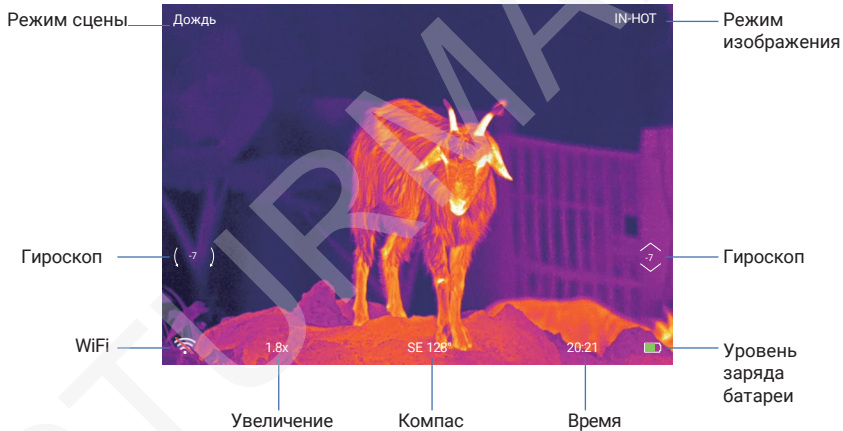


Рис. 5

1. Управление. Функции быстрого доступа

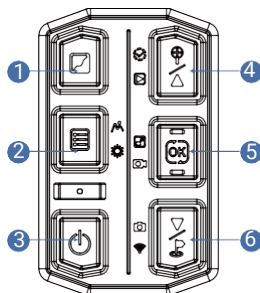


Рис.6

Клавиатура	Однократное нажатие	Нажмите и удерживайте	Двойное нажатие
Клавиша1	Переключение палитры термального изображения / Настройка уровня ИК-осветителя	Переключение черно-белого / цветного изображения в ночном канале	-
Клавиша2	Включение/выключение меню	-	Переключение режима сцены
Клавиша3	Режим сна	Включение/выключение	-
Клавиша4	Вверх/Увеличение	Воспроизведение	Коррекция затвора
Клавиша5	OK / Переключение с ночного видения на тепловизионное и обратно	Запись/Сохранение видео	Включение/выключение режима «Картинка в картинке»
Клавиша6	Вниз/Лазерный дальномер LRF	Включение/Выключение WiFi	Съемка фотографий

Объяснение

Клавиша 1

1. Однократное нажатие:

- ① **В режиме тепловизора:** однократное нажатие [Клавиша 1]. Переключение между палитрами изображения: Горячий белый, Горячий черный, Контур, Горячий красный, Горячий индиго, Небесный.
- ② **В режиме ночного видения на главном экране:** при включении инфракрасной подсветки нажмите [Клавиша 1], чтобы переключить яркость ИК-осветителя между «Уровень 1», «Уровень 2», «Уровень 3» и «ВЫКЛ».

2. Нажмите и удерживайте:

В режиме ночного видения на главном экране: нажмите и удерживайте [Клавиша 1], чтобы переключаться между цветным режимом и режимом черно-белого изображения.

Клавиша 2

1. Однократное нажатие:

Режим главного экрана: однократное нажатие [Клавиша 2] для входа и выхода из меню.

2. Двойное нажатие:

Режим главного экрана: двойное нажатие [Клавиша 2] для переключения режимов сцены: "город", "лес", "дождь".

Клавиша 3

1. Однократное нажатие:

Главный экран/Меню: однократное нажатие [Клавиша 3] для перехода в "спящий" режим (прибор работает, экран выключен).

2. Нажмите и удерживайте:

В режиме главного экрана: нажмите и удерживайте [Клавиша 3] для включения / выключения устройства.

Клавиша 4

1. Однократное нажатие:

① **Режим главного экрана:** однократное нажатие [Клавиша 4] для увеличения масштаба.

② **Меню:** однократное нажатие [Клавиша 4] для прокрутки вверх по меню или увеличения выбранного параметра.

2. Нажмите и удерживайте:

Режим главного экрана: нажмите и удерживайте [Клавиша 4] для воспроизведения видео.

3. Двойное нажатие:

Режим главного экрана: двойное нажатие [Клавиша 4] для выполнения ручной калибровки сенсора.

Клавиша 5

1. Однократное нажатие:

① **Режим главного экрана:** однократное нажатие [Клавиша 5] для переключения между тепловизионным объективом и объективом ночного видения

② **Меню:** однократное нажатие [Клавиша 5] – "ОК" (подтверждение выбора, настройки или значения параметра).

2. Нажмите и удерживайте:

Режим главного экрана: нажмите и удерживайте [Клавиша 5] для записи видео, повторно нажмите и удерживайте [Клавиша 5] для сохранения видео.

3. Двойное нажатие:

Режим главного экрана: двойное нажатие [Клавиша 5] для включения/выключения режима «картинка в картинке» (PiP).

Клавиша 6

1. Однократное нажатие:

- ① **Режим главного экрана:** однократное нажатие [Клавиша 6] для включения / выключения лазерного дальномера (LRF).
- ② **Меню:** однократное нажатие [Клавиша 6] для прокрутки вниз по меню или регулировки значений (уменьшение параметра).

2. Нажмите и удерживайте:

Режим главного экрана: нажмите и удерживайте [Клавиша 6] для включения / выключения WiFi

3. Двойное нажатие:

Режим главного экрана: двойное нажатие [Клавиша 6] сделать фото.

Меню

Режим главного экрана: однократное нажатие [Клавиша 2] для входа в режим меню (функция горячих клавиш в это время недоступна).

1. Настройки изображения

Пользователи могут регулировать контрастность изображения, яркость, детализацию, резкость и режим в этом разделе.

1. Нажмите [Клавиша 2], чтобы войти в меню. Нажмите [Клавиша 6], чтобы переместить курсор к подменю [настройки изображения]. Нажмите [Клавиша 5], чтобы войти в подменю.
2. Нажмите [Клавиша 5], чтобы переключаться между опциями контрастности/яркости/детализации/резкости/режима. Регулируйте выбранный параметр нажатием [Клавиша 4]/[Клавиша 6].
3. Нажмите и удерживайте [Клавиша 5], чтобы сохранить настройки и выйти в меню. **Примечание:** При следующем запуске устройство сохранит выбранные настройки изображения.

2. Настройка дисплея

Пользователи могут регулировать яркость экрана для адаптации к различным условиям.

1. Нажмите [Клавиша 2], чтобы войти в меню, нажмите [Клавиша 6], чтобы переместить курсор к подменю [яркость дисплея], нажмите [Клавиша 5], чтобы войти в подменю.
 2. Нажмите [Клавиша 4]/[Клавиша 6], чтобы переместить курсор и выбрать : "уровень 0"/"уровень 1"/"уровень 2"/"уровень 3"/"уровень 4"/"уровень 5"/"уровень 6".
3. Нажмите [Клавиша 5], чтобы сохранить и выйти.

3. Выбор единицы измерения дальности

Пользователи могут выбрать "метр" или "ярд" в качестве единицы измерения для устройства.

1. Нажмите [Клавиша 2], чтобы войти в меню, нажмите [Клавиша 6], чтобы переместить курсор к подменю [выбор единицы измерения] дальности, и нажмите [Клавиша 5], чтобы войти в подменю.
2. Нажмите [Клавиша 4]/[Клавиша 6], чтобы выбрать между "метр" или "ярд". Нажмите [Клавиша 5], чтобы сохранить и выйти.

4. Гироскоп

измерять ориентацию устройства в пространстве для отображения и калибровки угла наклона и бокового завала устройства.

1. Нажмите [Клавиша 2], чтобы войти в меню, нажмите [Клавиша 6], чтобы переместить курсор к подменю [гироскоп], и нажмите [Клавиша 5], чтобы войти в подменю.
 2. Нажмите [Клавиша 4]/[Клавиша 6], чтобы выбрать "Отображение" или "Калибровка". Нажмите [Клавиша 5], чтобы войти в выбранный режим.
- (1) "Отображение" указывает, следует ли отображать углы наклона и завала устройства на главном экране. Нажмите [Клавиша 4]/[Клавиша 6], чтобы выбрать "Выкл" или "Вкл", и нажмите [Клавиша 5], чтобы сохранить и выйти.
- (2) "Калибровка" означает вход в состояние калибровки. После выбора, пожалуйста, поместите устройство на горизонтальную поверхность и нажмите [Клавиша 5], чтобы выполнить автоматическую калибровку. После калибровки будте автоматически выполнен выход на главный экран.

5. Режим сцены

Существует три режима сцены: "Город", "Лес" и "Дождь". Пользователи могут выбрать любую из доступных сцен для достижения наилучшего отображения изображения.

1. Нажмите [Клавиша 2], чтобы войти в меню, нажмите [Клавиша 6], чтобы переместить курсор к подменю [режим сцены], переместите курсор, чтобы выбрать "Город", "Лес" или "Дождь".
2. Нажмите [Клавиша 5], чтобы сохранить и выйти.

6. Картинка в картинке (PiP)

Режим PiP отображает увеличенную в 2 раза область наведения в верхней части экрана, позволяя видеть увеличенные детали цели, не теряя при этом поле зрения.

1. Нажмите [Клавиша 2], чтобы войти в меню. Нажмите [Клавиша 6], чтобы переместить курсор к подменю [PiP]. Нажмите [Клавиша 5], чтобы войти
2. Нажмите [Клавиша 4]/[Клавиша 6], чтобы переместить курсор и выбрать "Выкл" или "Вкл".
3. Нажмите [Клавиша 5], чтобы сохранить и выйти.

7.Обнаружение горячих точек (HotTrac)

Устройство может обнаруживать и отображать точку с самой высокой температурой на экране, автоматически отслеживая этот источник тепла.

1. Нажмите [Клавиша 2], чтобы войти в меню, нажмите [Клавиша 6], чтобы переместить курсор к подменю [Hot Track], и нажмите [Клавиша 2], чтобы войти в подменю.
2. Нажмите [Клавиша 4]/[Клавиша 6], чтобы переместить курсор и выбрать "Выкл" или "Вкл".
3. Нажмите [Клавиша 5], чтобы сохранить и выйти.

8. Увеличение по умолчанию

1. Нажмите [Клавиша 2], чтобы войти в меню, нажмите [Клавиша 6], чтобы переместить курсор к подменю [увеличение по умолчанию], и нажмите [Клавиша 5], чтобы войти в подменю.
2. Нажмите [Клавиша 4]/[Клавиша 6], чтобы переместить курсор и выбрать увеличение.
3. Нажмите [Клавиша 5], чтобы сохранить и выйти.

9. Палитра по умолчанию

1. Нажмите [Клавиша 2], чтобы войти в меню, нажмите [Клавиша 6], чтобы переместить курсор к подменю [палитра по умолчанию], и нажмите [Клавиша 5], чтобы войти в подменю.
2. Нажмите [Клавиша 4]/[Клавиша 6], чтобы переместить курсор и выбрать между "Цвет", "Черно-белый", "Желтый" и "Зеленый".
3. Нажмите [Клавиша 5], чтобы сохранить и выйти.

10. Яркость ИК-подсветки

1. Нажмите [Клавиша 2], чтобы войти в меню, нажмите [Клавиша 6], чтобы переместить курсор к подменю [яркость ИК-подсветки], и нажмите [Клавиша 5], чтобы войти в подменю.
2. Нажмите [Клавиша 4]/[Клавиша 6], чтобы переместить курсор и выбрать между "Выкл", "1", "2", "3".
3. Нажмите [Клавиша 5], чтобы сохранить и выйти.

11. Автоматическое выключение

После выбора предпочтительной продолжительности времени устройство зафиксирует последнюю точку операции перед началом выключения.

Автоматическое выключение начнется после того, как устройство будет бездействовать в течение заданного времени.

1. Нажмите [Клавиша 2], чтобы войти в меню, нажмите [Клавиша 6], чтобы переместить курсор к подменю [автоматическое выключение], и нажмите [Клавиша 2], чтобы войти в подменю.
2. Нажмите [Клавиша 4]/[Клавиша 6], чтобы выбрать продолжительность "Выкл", "1 минута", "10 минут" или "30 минут".
3. Нажмите [Клавиша 5], чтобы сохранить и выйти.

12. Автозапись

После включения автоматической записи устройство начнет запись и продолжит записывать после следующего запуска.

1. Нажмите [Клавиша 2], чтобы войти в меню, нажмите [Клавиша 6], чтобы переместить курсор к подменю [автоматическая запись], и нажмите [Клавиша 2], чтобы войти в подменю.
2. Нажмите [Клавиша 4]/[Клавиша 6], чтобы выбрать "Выкл" или "Вкл".
3. Нажмите [Клавиша 5], чтобы сохранить и выйти.

13. Циклическая запись

Пользователи могут настроить длительность видео записи. Это можно сделать в разделе циклической записи. Когда емкость карты памяти заполнена, новая запись автоматически перезапишет ранее сохраненные файлы. При выборе "Выкл" запись остановится, когда карта памяти будет заполнена, и самый старый видеофайл не будет перезаписан.

1. Нажмите [Клавиша 2], чтобы войти в меню, нажмите [Клавиша 6], чтобы переместить курсор к подменю [циклическая запись], и нажмите [Клавиша 2], чтобы войти в подменю.
2. Нажмите [Клавиша 4]/[Клавиша 6], чтобы переместить курсор и выбрать предпочтительную продолжительность цикла "Выкл", "3 минуты", "5 минут" или "10 минут".
3. Нажмите [Клавиша 5], чтобы сохранить и выйти.

14. Штамп "дата и время"

Пользователи могут настроить отображение временной метки в нижнем правом углу фотографий и видео.

1. Нажмите [Клавиша 2], чтобы войти в меню, нажмите [Клавиша 6], чтобы переместить курсор к подменю [штамп дата и времени], и нажмите [Клавиша 5], чтобы войти в подменю.
2. Нажмите [Клавиша 4]/[Клавиша 6], чтобы выбрать "Выкл" или "Вкл".
3. Нажмите [Клавиша 5], чтобы сохранить и выйти.

15. Запись аудио

Пользователь может настроить синхронную запись аудио в видео.

1. Нажмите [Клавиша 2], чтобы войти в меню, нажмите [Клавиша 6], чтобы переместить курсор к подменю [записи аудио], и нажмите [Клавиша 5], чтобы войти в подменю.
2. Нажмите [Клавиша 4]/[Клавиша 6], чтобы выбрать "Выкл" или "Вкл".
3. Нажмите [Клавиша 5], чтобы сохранить и выйти.

16. WiFi

Через Wi-Fi соединение вы можете использовать свой телефон, ПК или планшет в качестве внешнего видеодисплея, что позволяет пользователям синхронно видеть фотографии и видео на большом экране.

1. Нажмите [Клавиша 2], чтобы войти в меню, нажмите [Клавиша 6], чтобы переместить курсор к подменю [WiFi], и нажмите [Клавиша 5], чтобы войти в подменю.
2. Нажмите [Клавиша 4]/[Клавиша 6], чтобы выбрать "Вкл" или "Выкл".
3. Нажмите [Клавиша 5], чтобы выбрать "Выкл" и вернуться на предыдущую страницу.
4. Нажмите [Клавиша 5], чтобы выбрать "Вкл", включить WiFi и вернуться на главный экран.

Шаги для подключения к вашему мобильному устройству:

1. Скачайте приложение "PardVision2" из Apple App Store или Google Play Store.
2. Включите WiFi на вашем устройстве и на мобильном устройстве.
3. Найдите сеть WiFi на вашем мобильном устройстве (сеть WiFi устройства - это строка символов, начинающаяся с PARD, которая является уникальной строкой чисел).
4. Введите пароль: 12345678 для подключения.
5. Запустите приложение для работы и использования.

Примечание: После включения WiFi вы не сможете получить доступ к меню. Нажмите и удерживайте [Клавиша 6], чтобы отключить WiFi, а затем войдите в интерфейс меню.

17.

1. Нажмите [Клавиша 2], чтобы войти в меню, нажмите [Клавиша 6], чтобы переместить курсор к подменю [экспозиция], и нажмите [Клавиша 5], чтобы войти в подменю.
2. Нажмите [Клавиша 4]/[Клавиша 6], чтобы переместить курсор и выбрать между "+2.0", "+5/3", "+4/3", "+1.0", "+2/3", "+1/3", "+1.0", "-1/3", "-2/3", "-1.0", "-4/3", "-5/3" и "-2.0".
3. Нажмите [Клавиша 5], чтобы сохранить и выйти.

18. Язык

Пользователи могут выбрать предпочитаемый язык системы.

1. Нажмите [Клавиша 2], чтобы войти в меню, нажмите [Клавиша 6], чтобы переместить курсор к подменю [язык], и нажмите [Клавиша 5], чтобы войти в подменю.
2. Нажмите [Клавиша 4]/[Клавиша 6], чтобы выбрать нужный язык.
3. Нажмите [Клавиша 5], чтобы сохранить и выйти.

19. Дата/Время системы

Пользователи могут установить системные дату и время устройства.

1. Нажмите [Клавиша 2], чтобы войти в меню, нажмите [Клавиша 6], чтобы переместить курсор к подменю [дата и время], и нажмите [Клавиша 5], чтобы войти в подменю.
2. Нажмите [Клавиша 4]/[Клавиша 6], чтобы настроить дату и время, нажмите [Клавиша 5], чтобы переключить опции.
3. Нажмите [Клавиша 2], чтобы сохранить и выйти.

20. Форматирование

Если пользователи хотят отформатировать карту Micro SD, это удалит все данные на карте Micro SD навсегда. Данные не могут быть восстановлены после форматирования. **Пожалуйста, будьте осторожны при выполнении этой операции!**

1. Нажмите [Клавиша 2], чтобы войти в меню, нажмите [Клавиша 6], чтобы переместить курсор к подменю [форматирование], и нажмите [Клавиша 5], чтобы войти в подменю.
2. Нажмите [Клавиша 4]/[Клавиша 6], чтобы выбрать "Отмена" или "ОК".
3. Нажмите [Клавиша 5], чтобы сохранить и выйти.

21. Компенсация битых пикселей

Алгоритм компенсации битых пикселей позволяет эффективно компенсировать слепые зоны, которые не реагировали на температуру, а также уменьшает искажения изображения.

1. Нажмите [Клавиша 2], чтобы войти в меню, нажмите [Клавиша 6], чтобы переместить курсор к подменю [компенсация битых пикселей], нажмите [Клавиша 5], чтобы войти в подменю, и вы увидите подсказку:
2. Пожалуйста, наденьте крышку объектива;
Длительное нажатие на [Клавиша 2] — для выполнения компенсации;
Короткое нажатие на [Клавиша 6] — для выхода в меню без компенсации. **Примечание:** выполняйте функцию согласно подсказке.

22. Настройки по умолчанию

Пользователи могут решить, вернуться ли к настройкам по умолчанию.

1. Нажмите [Клавиша 2], чтобы войти в меню, нажмите [Клавиша 6], чтобы переместить курсор к подменю [восстановление настроек по умолчанию], и нажмите [Клавиша 5], чтобы войти в подменю.
2. Нажмите [Клавиша 4]/[Клавиша 6], чтобы выбрать "Отмена" или "ОК".
3. Нажмите [Клавиша 5], чтобы сохранить и выйти.

23. Обновление

Системная прошивка может быть обновлена для поддержания оптимальной текущей версии.

Нажмите [Клавиша 2], чтобы войти в меню, нажмите [Клавиша 6], чтобы переместить курсор к подменю [обновление прошивки], и нажмите [Клавиша 5], чтобы войти в подменю. Вы увидите важное напоминание: "Обновление прошивки может повредить оборудование, пожалуйста, действуйте осторожно!"

Нажмите [Клавиша 5], чтобы подтвердить, и коротко нажмите [Клавиша 2], чтобы выйти.

Примечание: При выполнении этой операции, пожалуйста, зарядите устройство полностью и подключите его к источнику питания через кабель type-C.

Отключение питания устройства во время процесса обновления прошивки может повредить компоненты устройства. Пожалуйста, действуйте осторожно.

24. Версия ПО

Эта функция отображает версию устройства.

1. Нажмите [Клавиша 2], чтобы войти в меню, нажмите [Клавиша 6], чтобы переместить курсор к подменю [версия ПО], и нажмите [Клавиша 2], чтобы войти в подменю и просмотреть версию программного обеспечения.
2. Нажмите [Клавиша 2], чтобы выйти.

Это устройство соответствует части 15 правил FCC. При использовании устройства должны соблюдаться два следующих условия:

1. Данное устройство не должно создавать вредных помех.
2. Данное устройство должно быть устойчивым к помехам, создаваемым другими приборами, включая такие помехи, которые могут стать причиной его неправильной работы.

Примечание 1: Данное устройство было протестировано и признано соответствующим требованиям, предъявляемым к цифровым устройствам класса B согласно части 15 Правил FCC. Эти ограничения призваны обеспечить объективную защиту от вредных помех при установке в жилой зоне и в жилых помещениях. Данное изделие генерирует, использует и излучает электромагнитные волны в радиодиапазоне. В случае неправильной установки или эксплуатации с нарушением инструкций может создавать недопустимые радиопомехи для беспроводной связи. Однако нет гарантии, что такие помехи не могут возникнуть вследствие тех или иных конкретных условий установки.

Если данное устройство всё же создает (вызывает) нежелательные помехи для радио- или телевизионного приема (это определяется последовательным выключением и включением данного устройства), пользователь может попытаться устранить помехи, выполнив одно или несколько действий, описанных ниже:

- измените направление антенны или переместите приемную антенну в другое место;
- увеличьте расстояние между оборудованием и приемником,
- подключите оборудование к розетке в цепи, отличной от той, к которой подключен приемник;
- обратитесь за помощью к продавцу, у которого вы приобрели телевизор, или к опытному специалисту по радио/телевидению.

Примечание 2: Производитель не несёт ответственности за любые изменения или доработки, явно не одобренные стороной, ответственной за соблюдение требований. Такие модификации могут привести к аннулированию прав пользователя на эксплуатацию данного оборудования.

Это устройство было протестировано на соответствие общим требованиям, которые предъявляются к радиочастотному излучению. Данное оборудование соответствует требованиям по радиочастотному излучению, установленным FCC для неконтролируемой окружающей среды. Это устройство и его антенна (антенны) не должны располагаться рядом или соединяться с какой-либо другой антенной или передатчиком сигнала.

Производитель

Компания: Shenzhen Pard Technology Co., Ltd.

сайт: <https://pard.com>

Информация предоставлена

ЗАО фирма "Гимэкс"

107076, город Москва, ул. Короленко д. 1, корп. 8

тел. +7 (495) 989-1056

сайт: <https://sturman.ru>