



АПП

РУЖЬЕ ДЛЯ ПОДВОДНОЙ ОХОТЫ



РУКОВОДСТВО ПО ЭКСПЛУАТАЦИИ

РУЖЬЕ ДЛЯ ПОДВОДНОЙ ОХОТЫ
РПП
РУКОВОДСТВО ПО ЭКСПЛУАТАЦИИ
ЛДИГ.272539.001 РЭ

№ п/п	Наименование	Единица измерения	Количество	Примечание
1	РПП	шт	1	
2	РПП-1	шт	1	
3	РПП-2	шт	1	
4	РПП-3	шт	1	

СОДЕРЖАНИЕ

1 Технические данные	3
2 Комплектность	4
3 Устройство	4
4 Зарядка	6
5 Правила пользования	7
6 Уход за ружьем	7
7 Возможные неисправности ружья и способы их устранения	8
8 Свидетельство о приемке	9
9 Гарантии изготовителя	9
10 Гарантийный талон	11
11 Советы начинающему охотнику	17

Серебряный призер конкурса "100 лучших товаров России".

Ружье для подводной охоты РПП (исполнения РПП-2; РПП-2М; РПП-4; РПП-4М) (далее ружье) предназначено для подводной охоты на морях, озерах и реках.

ВНИМАНИЕ! Перед использованием ружьем внимательно ознакомьтесь с настоящим руководством.

ПОМНИТЕ! Стрелять из ружья можно только под водой.
Снимать ружье с предохранителя непосредственно перед выстрелом.

1 ТЕХНИЧЕСКИЕ ДАННЫЕ

1.1 Дальность полета гарпуна в воде при давлении воздуха в камере ружья 147×10^4 Па (15 кгс/см^2) - 4-6м.

1.2 Усилие зарядки в зависимости от давления воздуха в камере ружья от 98,1 до 490,5 Н (от 10 до 50 кгс).

1.3 Максимально допустимое давление воздуха в камере ружья 176×10^4 Па (18 кгс/см^2) в заряженном состоянии.

1.4 Время сохранения давления в камере ружья без подкачки воздуха не менее 4 часов.

1.5 Площадь поперечного сечения поршня - $1,5 \text{ см}^2$.

1.6 Масса ружья (с гарпуном и упором) указаны в таблице 1.

1.7 Общий вид ружья РПП-2 и РПП-2М показан на рисунке 1.

Общий вид ружья РПП-4 и РПП-4М показан на рисунке 2. Габаритные размеры в заряженном состоянии указаны в таблице 1.

Таблица 1

Условное обозначение	L, мм	H, мм	B, мм	Масса, кг
РПП-2	583	153	44	$0,8 \pm 0,5$
РПП-2М	793	153	44	$1,0 \pm 0,5$
РПП-4	583	153	44	$0,82 \pm 0,5$
РПП-4М	793	153	44	$1,03 \pm 0,5$

2 КОМПЛЕКТНОСТЬ

Наименование	Количество, шт. на исполнение			
	РПП-2	РПП-2М	РПП-4	РПП-4М
Ружье в сборе	1	1	1	1
Насос	1	1	1	1
Наконечник	2	2	2	2
Стабилизатор	1	1	1	1
Упор	1	1	1	1
Шток	1	1	1	1
Манжета	1	1	1	1
Клапан	1	1	1	1
Леска капроновая	5 м	5 м	5 м	5 м
Кольцо уплотнительное	1	1	1	1
Руководство по эксплуатации	1	1	1	1
Потребительская тара	1	1	1	1

3 УСТРОЙСТВО

3.1 Общий вид ружья РПП-2 и РПП-2М показан на рисунке 1.

В состав ружья входят следующие узлы и детали:

- рукоятка - 1;
- ствол - 2;
- поршень - 3;
- винт - 4;
- гарпун:
- шток - 5,
- наконечник - 6;
- упор - 7;
- спусковой механизм - (8-12);
- кольцо уплотнительное - 15;
- втулка (предохранитель) - 18;
- манжета - 20;
- заглушка - 21;
- стабилизатор - 24;
- клапан - 25.

Общий вид ружья РПП-4 и РПП-4М показан на рисунке 2.

В состав ружья входят следующие узлы и детали:

- рукоятка - 1;
- ствол - 2;
- поршень - 3;
- винт - 4;
- гарпун:
- шток - 5,
- наконечник - 6;
- упор - 7;
- спусковой механизм - (8-12);
- кольцо уплотнительное - 15;
- фиксатор (предохранитель) - 18;
- манжета - 20;
- заглушка - 21;
- стабилизатор - 24;
- клапан - 25.

3.2 Рукоятка 1 крепится к стволу 2 при помощи хомута, стягиваемого винтами 17.

3.3 Ствол 2 состоит из двух труб, вставленных одна в другую и соответствующим образом герметизированных. Пространство между трубами используется в качестве камеры для сжатого воздуха.

Во внутренней трубе имеется поршень 3, который может перемещаться по всей длине трубы.

3.4 С тыльной стороны ствол 2 имеет клапан 25, при помощи которого удерживается сжатый воздух внутри ствола. От повреждения клапан защищен ввинчивающейся заглушкой 21.

3.5 Для исполнений РПП-2 и РПП-2М, поворотом рифленой втулки 18 до упора в рукоятку 1 ружье ставится на предохранитель.

Для исполнений РПП-4 и РПП-4М, перемещением фиксатора 18 в левое положение до упора ружье ставится на предохранитель.

3.6 Спусковой механизм состоит из вилки 8, рычага 9, тяги 10, спускового крючка 11 и возвратной пружины 12.

3.7 На рисунках 1 и 2 ружья изображены в заряженном виде. Вилка 8 входит в кольцевую канавку на гарпуне и удерживает его в этом положении. При нажатии на спусковой крючок 11 вилка 8 опускается вниз рычагом 9 и освобождает гарпун.

3.8 Гарпун состоит из штока 5 и наконечника 6, соединяемых с помощью резьбы. На гарпуне имеется отверстие для привязывания лески и кольцевая канавка для удержания его упором спускового механизма.

3.9 На левой стороне ружья у исполнений РПП-2 и РПП-2М имеется пружинный крючок 22 и скоба 23, а у исполнений РПП-4 и РПП-4М имеется сбрасыватель 22 и скоба 23, служащие для укладки лески на ружье.

4 ЗАРЯДКА

4.1 Для подготовки ружья к зарядке необходимо в его камеру накачать насосом воздух. Для этого нужно, вывинтив заглушку 21, ввинтить вместо нее насос, ружье установить вертикально с упором в твердую поверхность. Накачивание производить резкими, сильными движениями.

4.2 Количество воздуха, которым необходимо заполнить камеру, зависит от расстояния, на которое планируется выстрел..

4.3 Необходимое давление в камере 98×10^4 Па (10 кгс/см^2), (40-45 качков насосом для ружья РПП-4 и 60-70 качков для ружья РПП-4М).

4.4 Камера ружья рассчитана на максимальное давление воздуха 176×10^4 Па (18 кгс/см^2), (75-80 качков насосом для ружья РПП-4 и 130-135 качков для ружья РПП-4М).

Превышать это давление запрещается!

Накачанный в камеру воздух при выстреле не расходуеться, а служит аккумулятором энергии, запасаемой при зарядке, что позволяет длительное время стрелять без подкачки воздуха в камеру ружья.

4.5 Для зарядки ружья необходимо, удерживая его за рукоятку 1, одновременно указательным пальцем нажать на спусковой рычаг 11 и при помощи упора 7 вводить гарпун в ствол до тех пор, пока не послышится щелчок, свидетельствующий о том, что вилка 8 зашла в кольцевую канавку гарпуна.

Помните, что заряженное ружье обладает сильным боем и, при неосторожном обращении, способно нанести тяжелые травмы.

4.6 Если давление в камере окажется слишком велико, и Вы не сможете зарядить ружье, или зарядка потребует от Вас чрезмерных усилий, вывинтите заглушку 21 и, надавливая на выступающую часть винта 4, вытравливайте воздух до тех пор, пока усилие зарядки не станет приемлемым для Вас.

4.7 Запрещается заряжать ружье со стволом, направленным к себе или вверх!

4.8 Выстрел, произведенный на воздухе, может привести к поломке ружья. Зарядка ружья изогнутым гарпуном также может привести к поломке ружья.

4.9 После зарядки поставить ружье на предохранитель.

ПОМНИТЕ! Для исключения возможности выстрела при свободном падении ружья во взведенном состоянии **ЗАПРЕЩАЕТСЯ** снимать ружье с предохранителя.

5 ПРАВИЛА ПОЛЬЗОВАНИЯ

5.1 Перед выстрелом снять ружье с предохранителя.

5.2 При стрельбе на расстоянии до двух метров рекомендуем Вам привязывать гарпун к ружью и укладывать леску так, как показано на рисунке 3.

5.3 При стрельбе на расстоянии, превышающем 2 м, рекомендуем привязывать гарпун и укладывать леску так, как показано на рисунке 4.

Применение стабилизатора 24 увеличивает прямолинейность полета гарпуна.

6 УХОД ЗА РУЖЬЕМ

6.1 Ствол ружья имеет очень гладкую поверхность. Этим достигается плавный ход поршня и исключается утечка воздуха. Для того чтобы сохранить эти качества, необходимо беречь ружье от попадания песка и грязи в ствол через пять отверстий, радиально расположенных на конце ствола и отверстия в ручке под курок.

6.2 Каждый раз по окончании стрельбы рекомендуем Вам промыть наружные части ружья в пресной воде и просушить.

6.3 Перед длительным хранением необходимо из полости ствола вытравить воздух, повернув ружье клапаном вниз. Это необходимо для уменьшения вероятности «присасывания» резиновой манжеты к стволу и для удаления влаги и старой смазки из полости ствола.

6.4 Для смазки ружья необходимо:

- вывинтить заглушку 21;
- ввинтить вместо нее насос;
- извлечь из насоса поршень;
- залить в цилиндр насоса 3-4 капли чистого машинного масла;
- собрать насос, оставляя ружье в вертикальном положении;
- сделать 5-6 качков;
- вывинтить насос и плотно завернуть заглушку.

6.5 После длительного хранения возможно «присасывание» резиновой манжеты к стволу. Для того, чтобы устранить это явление, перед накачиванием ружья нужно сдвинуть с места поршень при помощи гарпуна, произведя возвратно-поступательное движение в стволе 4-5 раз.

6.6 По окончании гарантийного срока в случае, если появится утечка воздуха через манжету 20, уплотняющую поршень 3, можно произвести замену этих деталей самостоятельно. Перед разборкой ружья необходимо вытравить воздух.

6.7 Разборку производить в следующем порядке (см. рис. 1 и 2):

- выбить ось, соединяющую тягу 10 и рычаг 9;
- оттянуть тягу 10 и, удерживая ружье за рукоятку 1, отвернуть втулку 19;
- извлечь из ствола 2 поршень 3 и манжету 20;
- удалить возможные загрязнения из ствола и промыть его керосином;
- залить в ствол 3-4 капли чистого машинного масла;
- вставить в ствол новый поршень и манжету;
- завернуть втулку 19;
- вставить ось, соединяющую тягу 10 и рычаг 9.

Если при разборке будет повреждено уплотнительное кольцо 15, замените его.

6.8 По пришествии изделия в негодность утилизировать путем сдачи в металлолом. Материалов, представляющих опасность для жизни и здоровья людей и окружающей среды ружье не содержит.

7 ВОЗМОЖНЫЕ НЕИСПРАВНОСТИ РУЖЬЯ И СПОСОБЫ ИХ УСТРАНЕНИЯ

Неисправность	Причины	Способ устранения
1 Заряжается слишком туго	Большое давление в камере ружья Погнут гарпун (шток) Нет смазки в стволе	Вытравить часть воздуха через клапан Выровнять шток Залить смазку через клапан

2 При стрельбе уводит гарпун	Погнут гарпун (шток)	Выровнять шток
3 При зарядке гарпун не фиксируется в стволе	Износилась канавка на штоке гарпуна	Использовать запасной шток
Неисправность	Причины	Способ устранения
4 Насос не накачивает	Нет смазки на манжете насоса	Разобрать насос "Размять" и смазать манжету смазкой типа вазелин

8 СВИДЕТЕЛЬСТВО О ПРИЕМКЕ

Ружье для подводной охоты РПП - _____ заводской № _____ соответствует техническим условиям ЛДИГ.272539.001 ТУ и признано годным к эксплуатации.

Дата изготовления « ____ » _____ 20 ____ г.

Личные подписи и оттиски личных
клейм лиц, ответственных за приемку

9 ГАРАНТИИ ИЗГОТОВИТЕЛЯ

9.1 Предприятие-изготовитель гарантирует нормальную работу ружья в течение 12 месяцев со дня продажи его магазином - при условии его реализации в пределах гарантийного срока хранения и при соблюдении потребителем условий эксплуатации, описанных в настоящем руководстве.

9.2 Гарантийный срок хранения 18 месяцев. Гарантийный срок эксплуатации 12 месяцев, при этом ружье должно быть введено в эксплуатацию до окончания гарантийного срока хранения.

Начальным моментом исчисления гарантийных сроков является:

- для гарантийного срока хранения - дата приемки ружья ОТК;
- для гарантийного срока эксплуатации - дата ввода ружья в эксплуатацию.

Действие гарантийных обязательств прекращается:

- при истечении гарантийного срока эксплуатации, если ружье введено в эксплуатацию до окончания гарантийного срока хранения;
- при истечении гарантийного срока хранения, если ружье не введено в эксплуатацию до его окончания.

9.3 В течение гарантийного срока предприятие-изготовитель бесплатно устраняет дефекты, возникающие по вине изготовителя.

11 СОВЕТЫ НАЧИНАЮЩЕМУ ОХОТНИКУ

11.1 Помните, что при неосторожном обращении заряженное ружье представляет опасность для Вас и для окружающих Вас людей!

11.2 С момента зарядки ружье никогда не должно быть направлено на человека.

11.3 Запрещается стрелять из ружья в воздух, а также с берега или лодки в воду.

11.4 Не выходите на берег с заряженным ружьем. При случайном появлении в воде возле Вас людей опустите ружье стволom вниз и затем разрядите его.

11.5 Не стреляйте молодь!

11.6 Никогда не стреляйте рыбу, если Вы не намерены потом употреблять ее в пищу.

11.7 Старайтесь не оставлять подранков.

Рекомендуем Вам перед началом охоты ознакомиться с литературой, посвященной подводной охоте.

Список рекомендуемой литературы:

1. О. Жукова «Подводная охота».
2. Д. Олдридж «Подводная охота».
3. М. Микрюков «С ружьем на глубину».
4. Д. Шашурин «С гарпуном под водой».
5. Л. Пасенюк «На гарпуне кефаль».

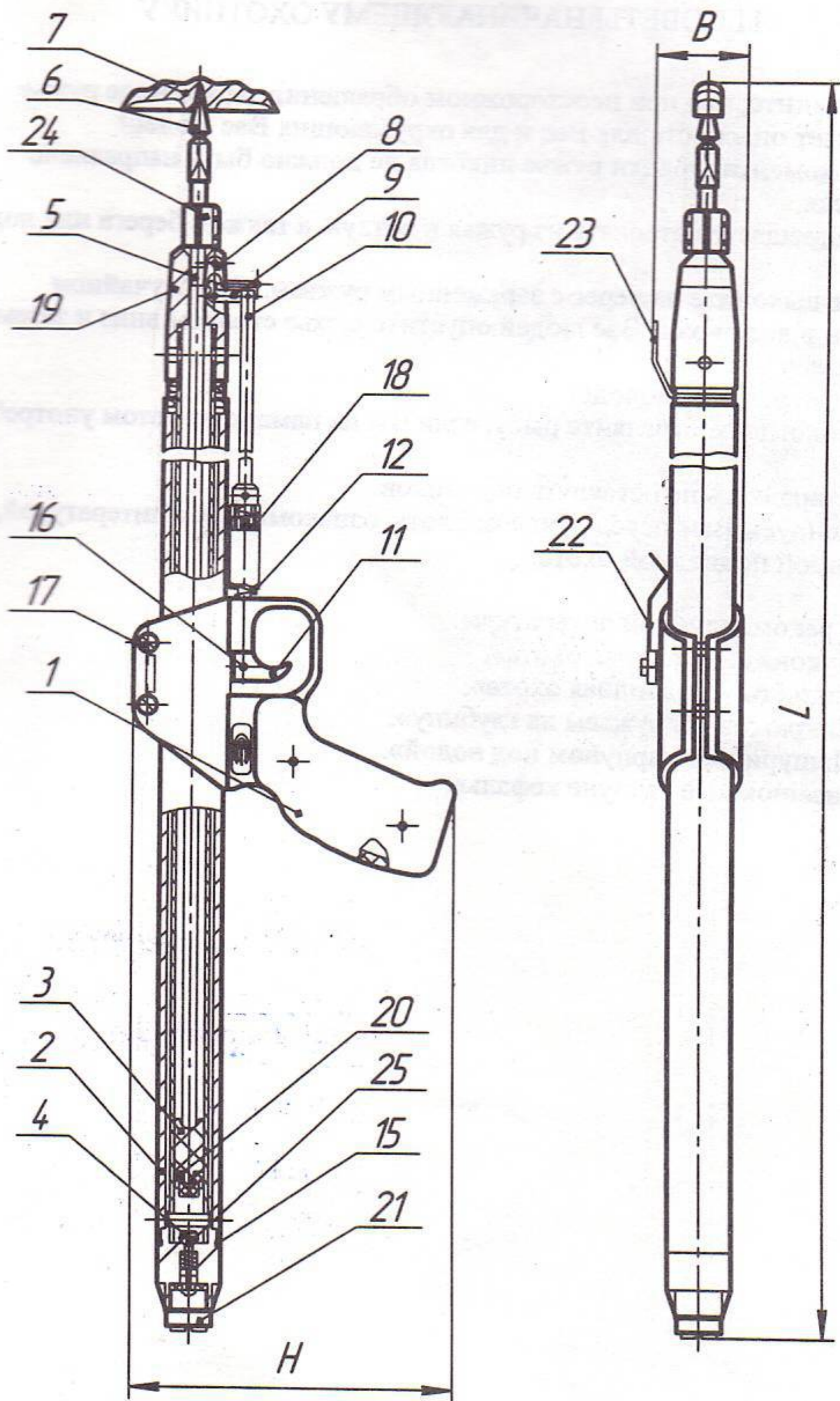


Рисунок 1 - Общий вид РПП-2 и РПП-2М

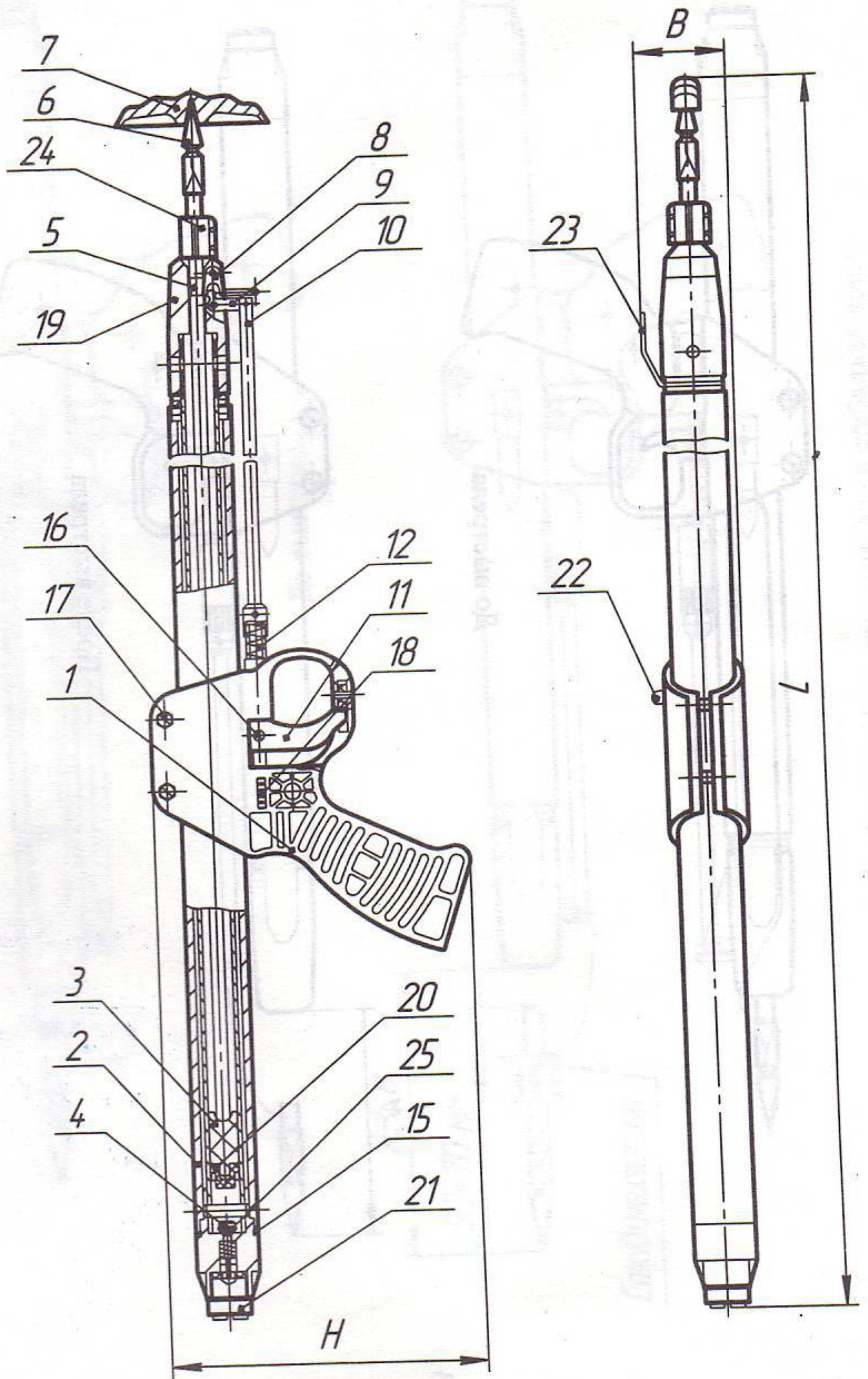
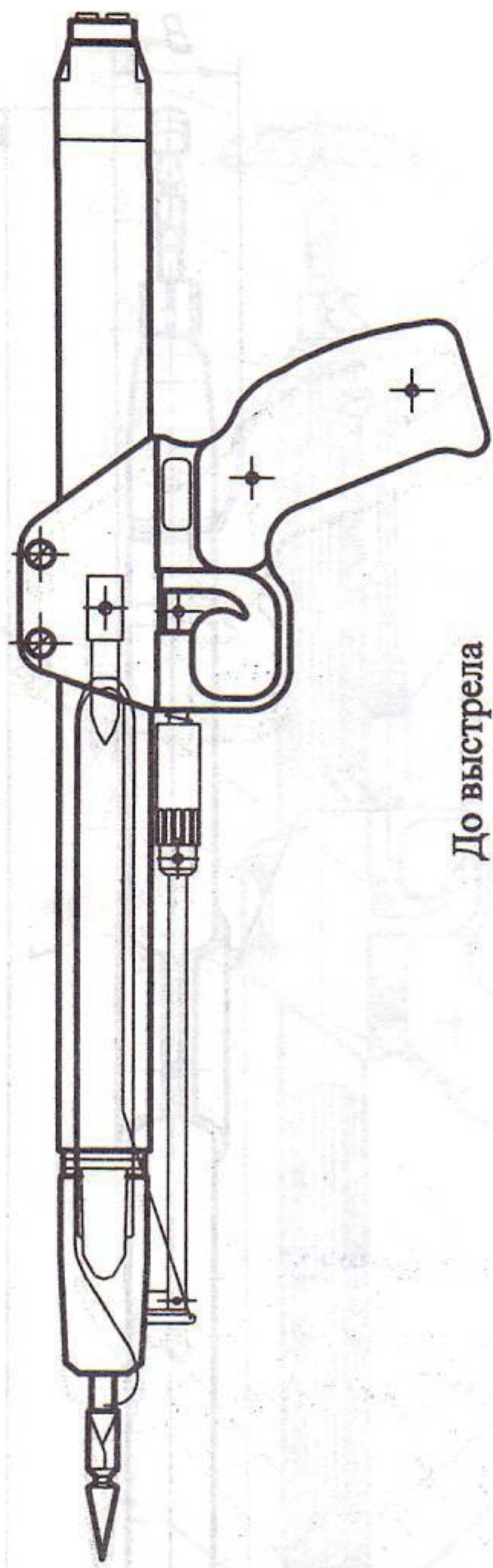
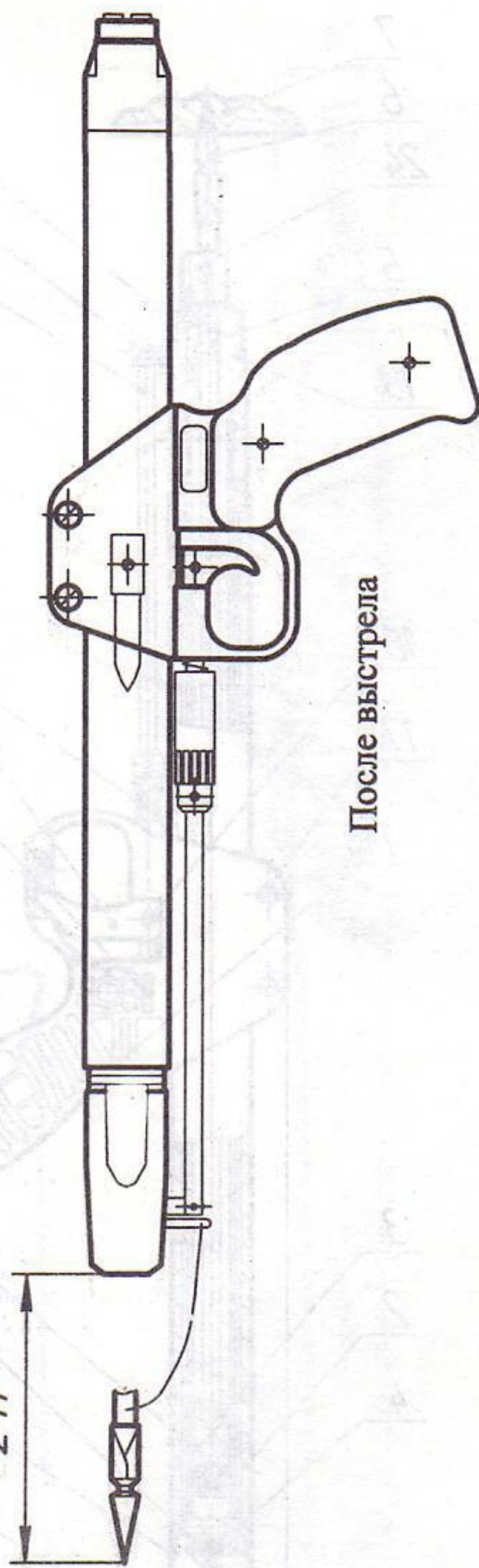


Рисунок 2 - Общий вид РПП-4 и РПП-4М

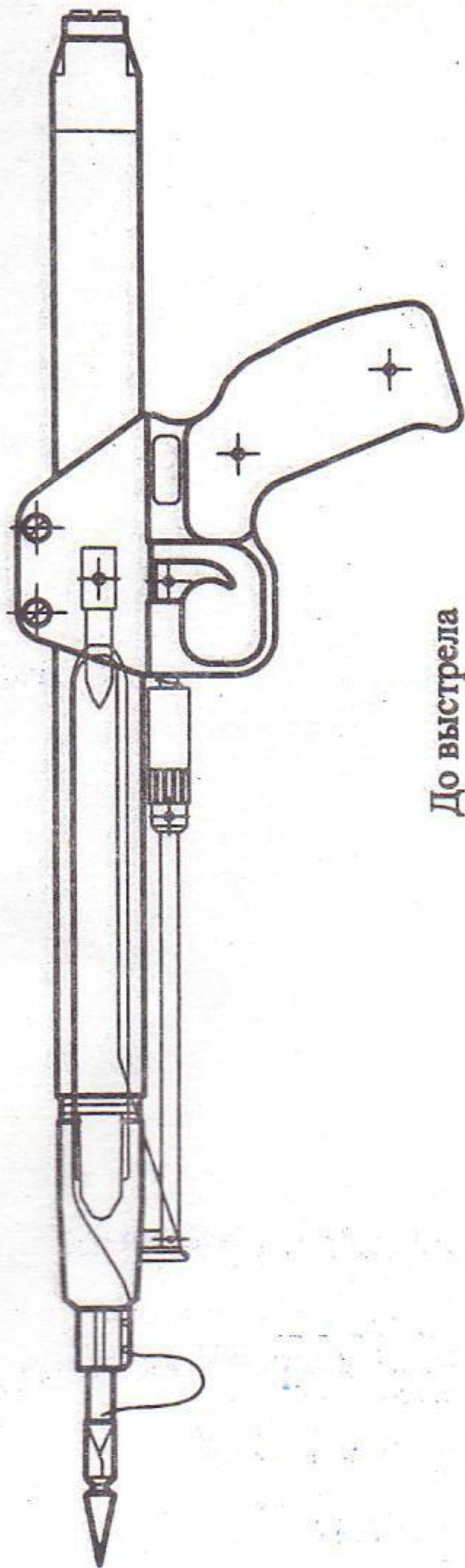


До выстрела

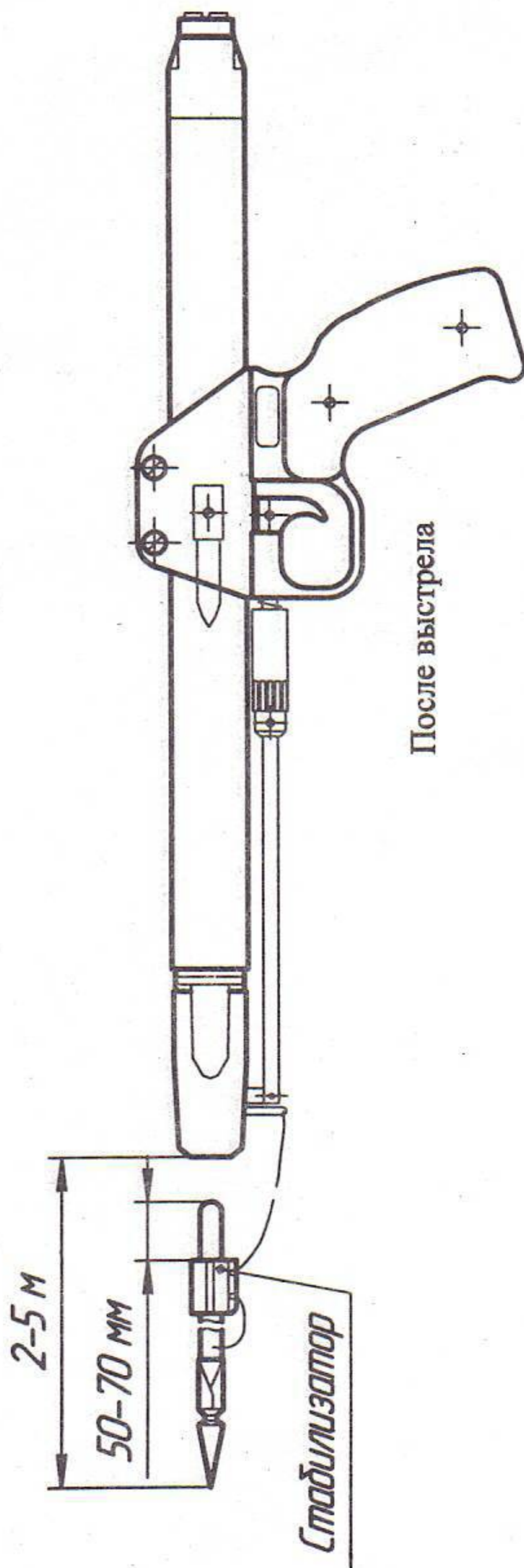


После выстрела

Рисунок 3 - Схема зарядки без стабилизатора



До выстрела



После выстрела

Стабилизатор

Рисунок 4 - Схема зарядки со стабилизатором