

База Weaver-ПРИМ предназначена для создания двух посадочных мест Weaver на ружьях с вертикальным и горизонтальным расположением стволов, а также одноствольных ружьях с наружным диаметром ствола 20 - 22,5 мм, в том числе имеющих прицельную планку.

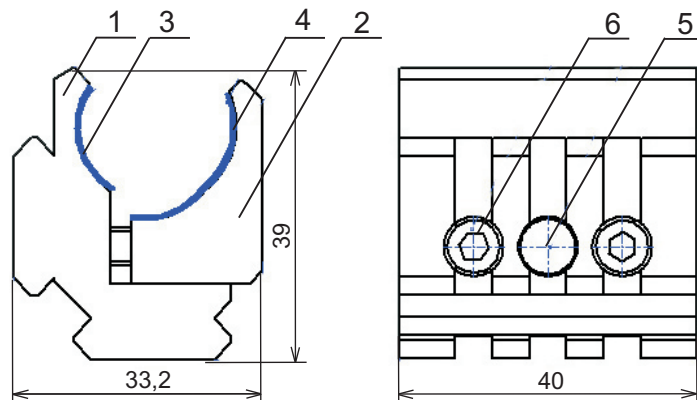
База позволяет устанавливать на оружие фонари оружейные ФО-2М1-W, ФО-2L-W, лазерный целеуказатель ЛЦУ-ОМ-3L-6.

## Установка базы Weaver-ПРИМ

1. Ослабить винты стяжные 6 так, чтобы корпус 1 и прижим 2 могли охватить ствол.
2. Установить базу на ствол оружия.
3. Равномерно затянуть винты 6, избегая чрезмерных усилий. Проверить надежность установки базы покачиванием и смещением вдоль ствола.

### Комплектность

1. База Weaver-ПРИМ - 1 шт.
2. Ключ - 1 шт.



1- корпус; 2 - прижим; 3,4 - прокладки;  
5 - стержень направляющий; 6 - винт стяжной

