

КРОНШТЕЙН СБ-W

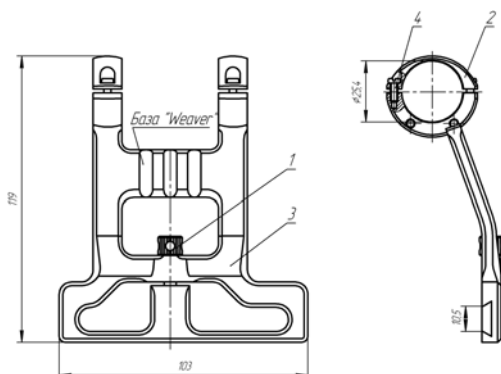
Кронштейн СБ-W предназначен для установки оптических прицелов на карабины типа “Сайга”, “Вепрь” и др., имеющие боковую планку. При необходимости прицел с кронштейном может быть быстро снят или установлен на оружие.

Несомненным достоинством кронштейна является наличие боковой планки Weaver, позволяющей устанавливать дополнительное оборудование (лазерные целеуказатели ЛЦУ-ОМ-3Л-6 или оружейные фонари ФО-2М1-W)

то, что одновременно можно пользоваться оптическим и открытым прицелом карабина.

Карабины должны иметь боковую планку типа “ласточкин хвост” с размерами, соответствующими показанным на рисунке.

Размеры оптических прицелов, позволяющие их установку, также понятны из рисунка.



Характеристики

Диаметр охвата, мм	25.4
Высота установки, мм	35
Габариты кронштейна, мм	53x103x127
Масса, г	280

1. Винт стяжной 2. Верхний охват 3. Кронштейн 4. Винт крепежный

УСТАНОВКА КРОНШТЕЙНА

На оружие кронштейн устанавливается в следующей последовательности:

- Вывернуть четыре крепёжных винта 4 и снять верхние охваты 2.
- Вложить оптический прицел в кронштейн, сориентировав вертикальную ось (сетку) прицела и закрепить его с помощью верхних охватов и крепёжных винтов.
- Освободить винт стяжной 1 и установить прицел с кронштейном на оружие.
- Затянуть винт стяжной 1, используя вороток. Покачивая прицел, убедиться в надежности его закрепления.
- Привести оптический прицел к нормальному бою в соответствии с инструкцией в его паспорте.

Комплектность

1. Кронштейн	1 шт.
2. Вороток	1 шт.
3. Упаковка	1 шт.

СВИДЕТЕЛЬСТВО О ПРИЁМКЕ

Кронштейн СБ соответствует технической документации изготовителя: ЭСТ 076.00.00 СБ

Дата изготовления _____

Подпись ОТК _____



По всем имеющимся вопросам обращайтесь к торговому представителю или в НПФ «ЭСТ» по адресу:

Россия 300034 г. Тула а/я 400,
Тел. 8(4872) 47-64-08, 34-70-68