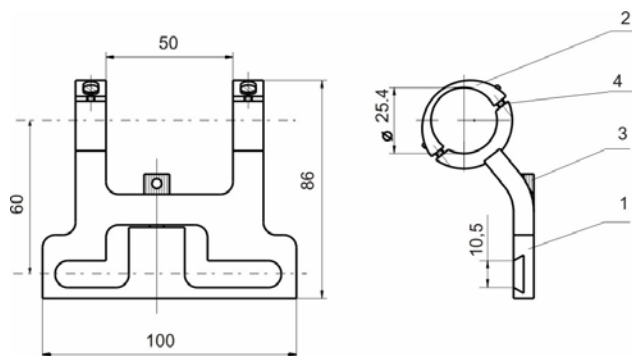


# КРОНШТЕЙН КС

Кронштейн КС предназначен для установки оптических прицелов на карабины “ОП СКС”, “Архар”, имеющие боковую планку, а также на ружье ТОЗ-87. При необходимости прицел с кронштейном может быть быстро снят или установлен на оружие.

Несомненным достоинством кронштейна является то, что одновременно можно пользоваться оптическим и открытым прицелом карабина.

Оружие должно иметь боковую планку типа “ласточкин хвост” с размерами, соответствующими показанным на рисунке.



1. Кронштейн 2. Верхний хват 3. Винт стяжной 4. Винт крепежный

## Характеристики

Диаметр охвата, мм	25.4
Высота установки, мм	38.5
Габариты кронштейна, мм	53x86x100
Масса, г	250

## УСТАНОВКА КРОНШТЕЙНА

На оружие кронштейн устанавливается в следующей последовательности:

- Вывернуть четыре крепежных винта 4 и снять верхние захваты 2.
- Вложить оптический прицел в кронштейн, сориентировав вертикальную ось (сетку) прицела, и закрепить его с помощью верхних захватов и крепежных винтов.
- Освободить винт стяжной 3 и установить прицел с кронштейном на оружие.
- Затянуть винт стяжной, используя вороток. Покачивая прицел, убедиться в надежности его закрепления.
- Привести оптический прицел к нормальному бою в соответствии с инструкцией в его паспорте.

Комплектность

1. Кронштейн	1 шт.
2. Вороток	1 шт.
3. Упаковка	1 шт.

## СВИДЕТЕЛЬСТВО О ПРИЁМКЕ

Кронштейн КС соответствует технической документации изготовителя: ЭСТ 001.09.00 СБ

Дата изготовления \_\_\_\_\_

Подпись ОТК \_\_\_\_\_



По всем имеющимся вопросам обращайтесь к торговому представителю или в НПФ «ЭСТ» по адресу:

Россия 300034 г. Тула а/я 400,  
Тел. 8(4872) 47-64-08, 34-70-68