



ООО «ЭСТ-ПРИМ»

ФОНАРЬ ОРУЖЕЙНЫЙ ФО-2М-1W



г. Тула

1. Введение

Фонарь оружейный предназначен для установки на стрелковое и охотничье оружие для обеспечения наблюдения и прицеливания в условиях недостаточной видимости. Фонарь устанавливается на оружие, имеющее посадочное место типа «weaver». В случае отсутствия штатной базы фонарь устанавливается с помощью кронштейнов фирмы «ЭСТ» (Таблица 1).

Фонарь оснащен красным фильтром КФ и может использоваться в качестве сигнального, при этом его свет виден с расстояния более 3 км.

При необходимости фонарь может быть укомплектован инфракрасным фильтром ИКФ, с которым он может использоваться как инфракрасный подсветчик для работы совместно с приборами ночного видения. Инфракрасный фильтр приобретается отдельно.

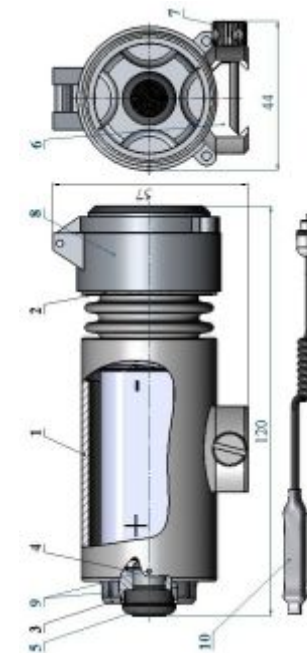
Используемый в фонаре оптический модуль с ксеноновой лампой и рефлектором, изготовленным по технологии лазерной гравировки, создает яркий, хорошо сфокусированный луч света. Оптический модуль эффективно защищен от ударных воздействий выстрела. В фонаре используются только минеральные стекла, допускающие эксплуатацию в тяжелых условиях без снижения их прозрачности.

Устройство фонаря показано на рисунке.

Тип кронштейна	Применяемость
База Weaver-Карабин	На ствол диаметром 15...19 мм
База Weaver-12	На ствол самозарядных ружей в том числе с вентилируемой планкой (диаметр 20...25)
База Weaver-34	На охотничьи ружья с вертикальным расположением стволов.
Базы Weaver-43 Weaver-43-Н	На охотничьи ружья с горизонтальным расположением стволов.

2. Характеристики фонаря

- ☐ Сила света, кд 40000
- ☐ Световой поток, лм, не менее 160
- ☐ Дальность распознавания / видимости, м 100/180
- ☐ Источник питания – аккумуляторная батарея 4HR15/51-2, В 4.8
- ☐ Длительность работы от свежезаряженных аккумуляторов в режиме максимальной яркости, мин, не менее 50
- ☐ Габариты фонаря, мм 44 × 57 × 120
- ☐ Рабочая температура, °С -20 ...+40
- ☐ Масса, г 260



1. Корпус; 2. Модуль оптический; 3. Выключатель; 4. Гнездо контактное; 5. Кнопка; 6. Кронштейн; 7. Винт; 8. Фильтр красный КФ; 9. Метки; 10. Выносной узел включения

3. Особенности эксплуатации

Соблюдение изложенных ниже правил эксплуатации фонаря удлинит срок его службы.

Ваш фонарь рассчитан на длительную эксплуатацию. Регулярно проверяйте состояние аккумуляторной батареи пробным включением фонаря. При заметном уменьшении яркости свечения за время 10...15 сек, проведите подзарядку аккумуляторной батареи.

При зарядке фонарь должен быть выключен - метки 9 на корпусе и выключателе совпадают.

Для зарядки выверните кнопку 5 или выносной узел включения 10 из гнезда контактного 4 фонаря и вверните разъем зарядного устройства до упора. Включите зарядное устройство в сеть 220 В 50 Гц. Время полного заряда ~ 10 часов. Если необходимо произвести зарядку от бортовой сети автомобиля используйте УЗА-W-12В, которое приобретается отдельно. Процесс зарядки контролируется по свечению индикатора на зарядном устройстве.

Включение фонаря может быть осуществлено либо в постоянном режиме, с помощью выключателя 3 поворотом на 90 градусов, либо в тактическом режиме с помощью кнопки 5 или выносного узла включения 10.

4. Установка фонаря

✓ Фонарь устанавливается на оружие с помощью кронштейна 6 на посадочное место типа «weaver».

Для установки фонаря необходимо:

✓ Вывернуть винт 7, установить фонарь на оружие и затянуть винт 7. Покачиванием фонаря убедиться в надёжности его крепления.

✓ Приклеить самоклеющуюся контактную ленту в удобном месте на оружии.

✓ Закрепить выносной узел включения 10 на контактной ленте.

✓ По окончании эксплуатации во избежание выхода фонаря и аккумуляторной батареи из строя соблюдайте меры предосторожности, исключающие возможность его самопроизвольного включения при хранении и транспортировке. Для чего выключить фонарь (совместить метки на корпусе 1 и на выключателе 3), вывернуть выносной узел включения и установить кнопку 5. Убедиться в том, что фонарь выключен.

5. Комплектность

1. Фонарь оружейный ФО-2М-1W с кнопкой и красным фильтром КФ – 1 шт.
2. Выносной узел включения 1 шт.
3. Устройство зарядное сетевое – 1 шт.
4. Лента контактная - 2 шт.
5. Паспорт – 1 шт.
6. Подсумок – 1 шт.
7. Упаковочная коробка – 1шт.

6. Свидетельство о приёмке

Фонарь оружейный ФО-2М-1W заводской №_____ соответствует заданным техническим характеристикам и изготовлен в соответствии с технической документацией ЭСТ 052.00.00.

Дата приёмки _____

ОТК _____

7. Гарантии изготовителя

Гарантийный срок хранения – 2 года.

Гарантийный срок эксплуатации - 1 год со дня продажи в течение гарантийного срока хранения.

По поводу ремонта обращайтесь к торговому представителю или в ООО «ЭСТ-ПРИМ» по адресу:

Россия, 300034, г. Тула , а/я 400

Тел/ факс. 8-(4872)-34-70-68, 47-64-08.

E-mail: tula-est@tula.net,
www.tula-est.ru

Дата продажи _____

Продавец _____

