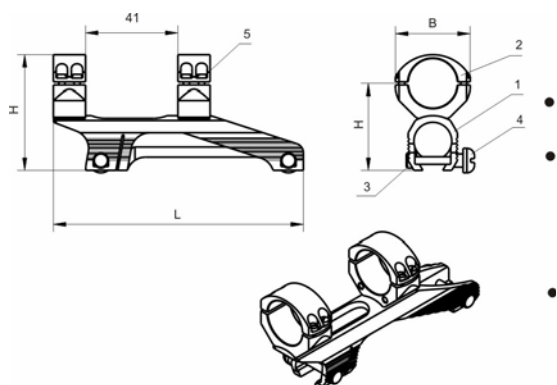


КРОНШТЕЙН ЛОСЬ

Кронштейн Лось изготавливается в двух исполнениях (с посадочным диаметром 30 и 25,4 мм) и предназначен для установки оптических прицелов на карабины «Лось 7-1» и «Барс 4-1».



1. Основание 2. Охват 3. Винт стяжной 4. Гайка 5. Винт крепежный

Характеристики

| Исполнение | L | H | h | B |
|-------------|-----|------|------|------|
| Лось 7-25,4 | 132 | 60,5 | 45,5 | 39,5 |
| Лось 7-30 | 132 | 64,5 | 47,5 | 44 |

УСТАНОВКА КРОНШТЕЙНА

- На оружие кронштейн устанавливается в следующей последовательности:
- Вывернуть восемь крепёжных винтов 5 и снять верхние охваты 2.
- Вложить оптический прицел в кронштейн, сориентировав вертикальную ось (сетку) прицела, и закрепить его с помощью верхних охватов 2 и крепёжных винтов 5.
- Освободить стяжные винты 3 и ввести направляющие основания 1 кронштейна в крепление на оружие типа «ласточкин хвост» до упора на оружии и затянуть гайки 4.
- Покачивая прицел, убедитесь в надёжности его крепления.
- Привести оптический прицел к нормальному бою в соответствии с инструкцией в паспорте.

СВИДЕТЕЛЬСТВО О ПРИЁМКЕ

Кронштейн Лось соответствует технической документации изготовителя:
ЭСТ 001.18.00 СБ, ЭСТ 001.24.00 СБ

Дата изготовления _____

Подпись ОТК _____



По всем имеющимся вопросам обращайтесь к торговому представителю или в НПФ «ЭСТ» по адресу:

Россия 300034 г. Тула а/я 400,
Тел. 8(4872) 47-64-08, 34-70-68