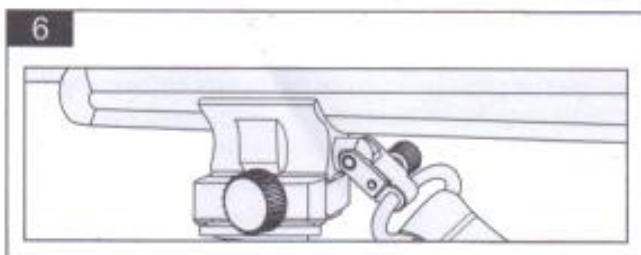
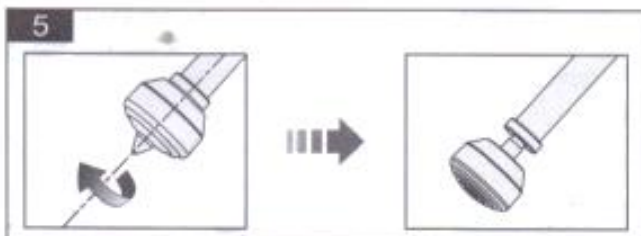
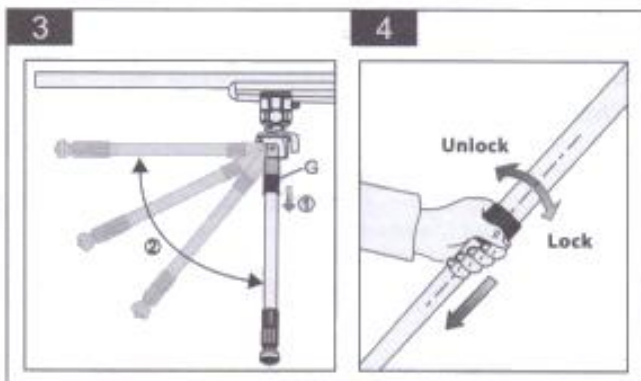
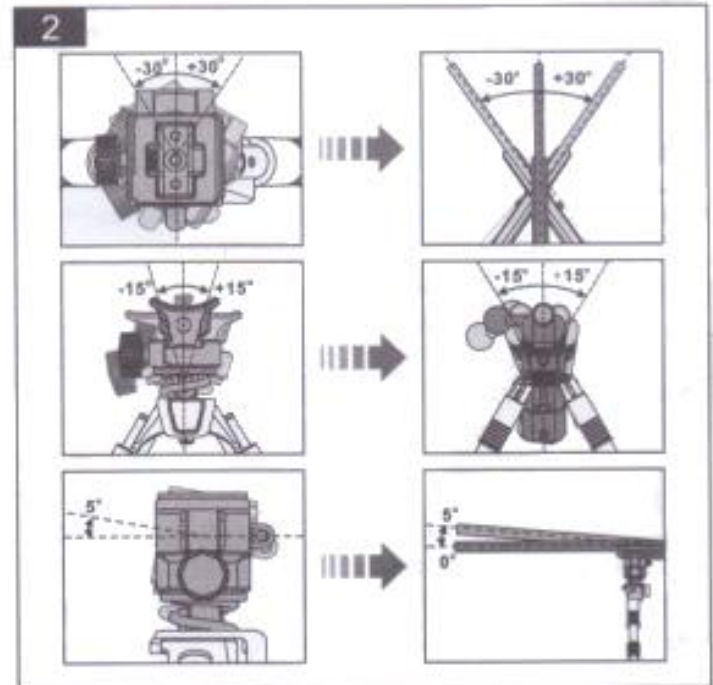
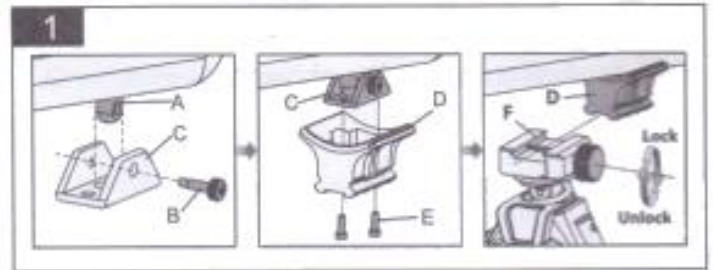




## ИНСТРУКЦИЯ ПО ЭКСПЛУАТАЦИИ

### Сошки Equalizer QS



Благодарим за покупку продукции Vanguard.

#### 1.

\* Пропустите винт (B) через отверстия в скобе (C) и антабке на оружии (A). Закрутите винт (B).

\* Присоедините скобу (C) к переходнику (D). Закрепите винтами (E).

\* Установите переходник (D) в направляющую Weaver (F), зафиксируйте рычагом.

#### 2.

\* Угол поворота -30/+30 градусов

\* Угол наклона вправо/влево -15/+15 градусов

\* Угол наклона вверх/вниз от 0 до 5 градусов

#### 3.

Потяните вниз кольцо (G) и приведите ножки в рабочее положение.

#### 4.

Для изменения длины ножек используйте поворотные фиксаторы.

#### 5.

При откручивании/закручивании наконечников убираются/выдвигаются шипы.

#### 6.

Снова прикрепите плечевой ремень (при необходимости)