

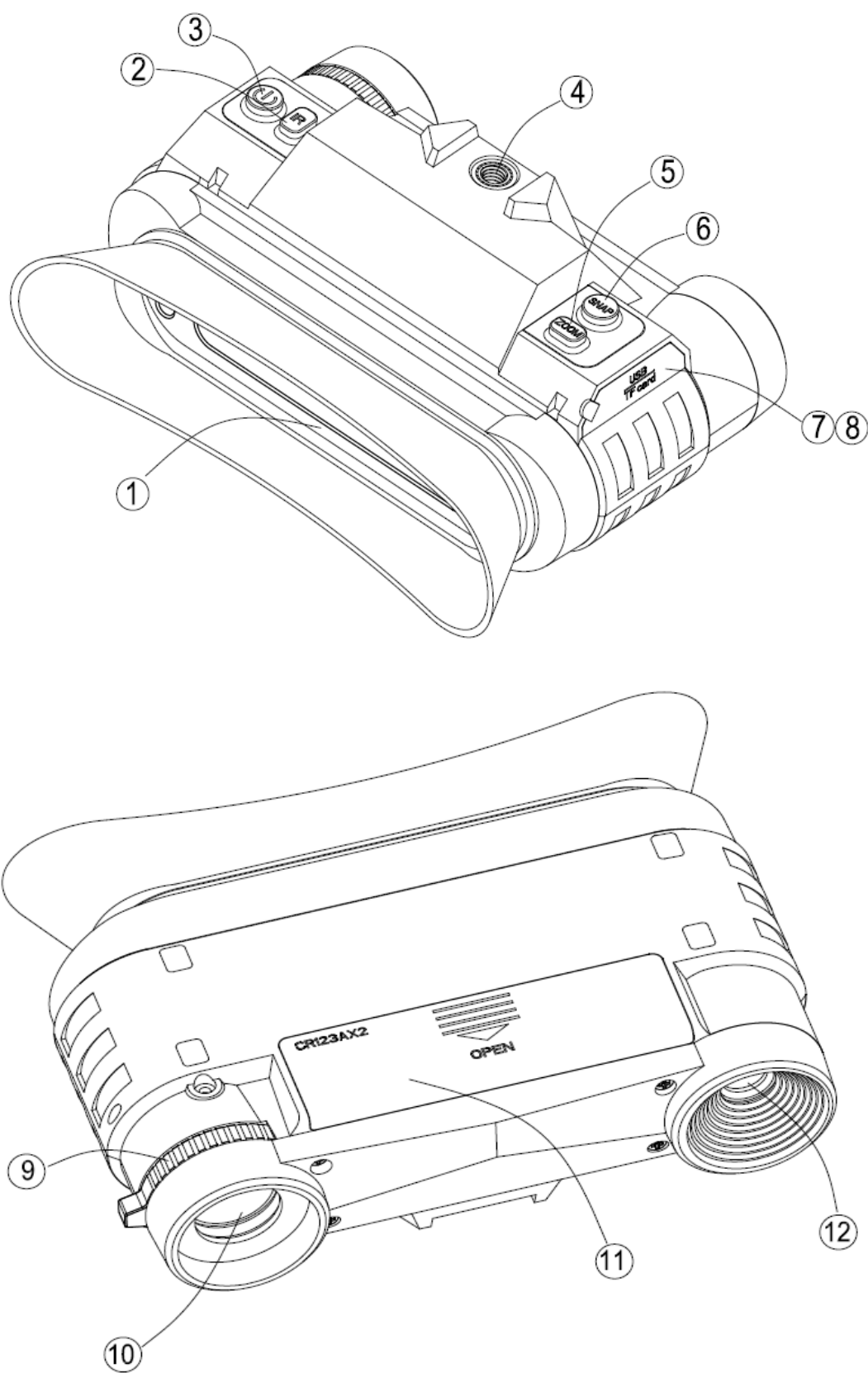
**Цифровые очки ночного  
видения**

**STURMAN  
NV9000**



**Руководство по эксплуатации**

## Компоненты цифрового прибора



1.	Окуляр с наглазником
2.	Кнопка управления ИК-подсветкой [ <b>IR</b> ]
3.	Кнопка питания [ <b>POWER</b> ]
4.	Резьбовое отверстие для крепления оголовья
5.	Кнопка цифрового зума [ <b>ZOOM</b> ]
6.	Кнопка фото/видео [ <b>SNAP</b> ]
7.	USB-порт
8.	Слот для TF карты памяти
9.	Колесо фокусировки объектива
10.	Линза объектива
11.	Батарейный отсек
12.	ИК-подсветка

## Комплектация

1.	Прибор ночного видения Sturman NV9000	1 шт.
2.	Оголовье	1 шт.
3.	Кабель USB-C	1 шт.
4.	Сумка-кейс для хранения, на молнии	1 шт.
5.	Инструкция	1 шт.
6.	Крепёжный винт	1 шт.
7.	Элемент питания 16340	2 шт.

## Технические параметры

Сенсор	CMOS 1920x1080 2 МП
Режимы	Дневной (цветной), Ночной (чёрно-белый, в красных тонах, в зелёных тонах)
Дисплей	AMOLED 240x536, 4 уровня яркости
Частота кадров, Гц	50 / 60
<b>Оптические параметры</b>	
Цифровой зум	1...3,5x
Объектив	F15mm/1,3
Поле зрения, град.	22
Удаление выходного зрачка, мм	40
<b>Подсветка</b>	
Длина волны	LED 940 нм
Мощность / яркость	3 W, 3 уровня яркости (при питании от Power Bank – 5 уровней)
<b>Видеорекордер</b>	
Видео	1856x848
Съёмная карта памяти	TF типа, 4...128 ГБ
<b>Питание</b>	
Тип	2xCR123A, 4-6V / 2x16340 li, 6,2-8,2V
Время работы б/подсветки, ч	До 6
Автовключение питания	Есть (3, 5 или 10 мин)
Внешнее питание	USB-C, 5V/2A
<b>Эксплуатационные параметры</b>	
Управление	кнопочное
Крепление	на оголовье
Размеры корпуса, мм	140x105x58
Вес (б/батарей), кг	0,3

## Настройка и эксплуатация

При распаковке прибора убедитесь, что все комплектующие находятся в коробке. Проверьте устройство на наличие повреждений дисплея, корпуса, объектива, кнопок и т. д.

### 1. Установка батарей

- Откройте крышку батарейного отсека.
- Установите 2 батарейки CR123A или 2 литиевых батарейки 16340, соблюдая полярность, указанную внутри батарейного отсека.
- Закройте крышку батарейного отсека. Пожалуйста, обратите внимание: соблюдение полярности при установке батареи обязательно!

### 2. Установка / извлечение карты памяти

Пожалуйста, заранее подготовьте TF карту, рекомендуемый объем 8 ГБ и более.

- Откройте заглушку. Под ней находится USB-разъем и слот для карты.
- Установите TF карту в слот для карты памяти, аккуратно надавите на карту до полной фиксации в слоте. Никогда не прилагайте чрезмерных усилий при установке.
- Чтобы извлечь карту из слота, осторожно нажмите на край карты памяти — карта «выскочит». Затем аккуратно извлеките карту.

**Примечание.** Если карта microSD не установлена в устройство или установлена неправильно, на дисплее устройства отобразится сообщение «Вставьте SD-карту».

### 3. Включение / выключение прибора

Чтобы включить устройство, нажмите и удерживайте кнопку питания **[POWER]** в течение 3 секунд.

Чтобы выключить устройство, снова длительно, более 3 секунд, жмите на кнопку питания **[POWER]**.

### 4. Фокусировка

Включите прибор и наведите на объект, который хотите рассмотреть. Поворачивайте колесо фокусировки (⑨ на схеме-изображении прибора), расположенное на объективе, пока изображение на экране не станет резким и ясным.

## 5. Кнопки управления

Название кнопки	Функция
[POWER]	<ul style="list-style-type: none"><li>• <b>Длительное нажатие:</b> включение / выключение прибора.</li><li>• <b>Краткое нажатие:</b> переключение между режимами [Видео] / [Воспроизведение] / [Меню].</li></ul>
[SNAP]	<ul style="list-style-type: none"><li>• <b>В режиме [Видео]:</b> Первое нажатие на кнопку запускает запись видео. Повторное нажатие на кнопку останавливает запись видео.</li><li>• <b>В режиме [Воспроизведение]:</b> Запускает / останавливает воспроизведение видео.</li><li>• <b>В режиме [Меню]:</b> Подтверждение выбора.</li></ul>
[ZOOM]	<ul style="list-style-type: none"><li>• <b>В режиме [Видео]:</b> Уменьшает масштаб изображения.</li><li>• <b>В режиме [Воспроизведение]:</b> Удаляет выбранное видео / включает «защиту» выбранного видео.</li><li>• <b>В режиме [Меню]:</b> Переход к следующему пункту Меню.</li></ul>
[IR]	<ul style="list-style-type: none"><li>• <b>В режиме [Видео]:</b> Первое нажатие включает ИК-подсветку. Каждое следующее нажатие увеличивает яркость ИК-подсветки.</li><li>• <b>В режиме [Воспроизведение]:</b> Переход к следующему видео в списке.</li><li>• <b>В режиме [Меню]:</b> Переход к предыдущему пункту Меню.</li></ul>

## 6. Видеорекордер

### Запись видео

- Нажмите кнопку питания [POWER], выберите режим [Видео]. После активации функции соответствующая иконка появится в левом верхнем углу экрана.
- Нажмите кнопку [SNAP], чтобы начать запись видео. Чтобы остановить видеозапись, снова нажмите кнопку [SNAP].

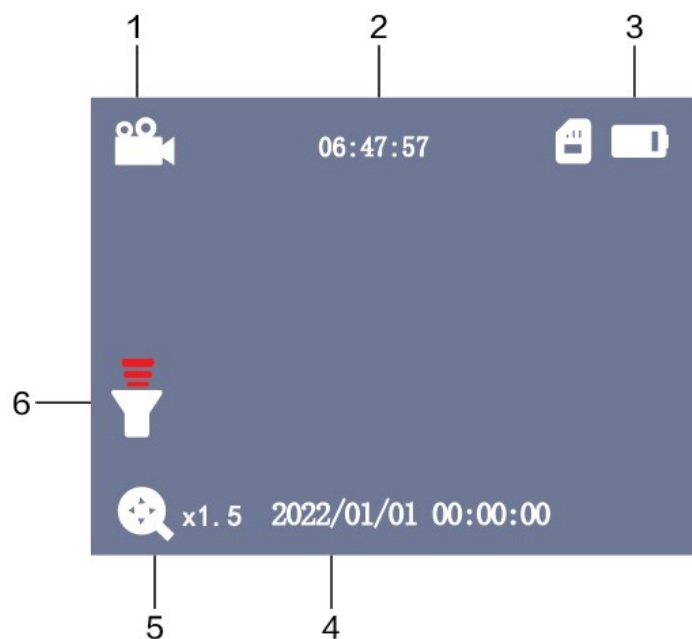
### Просмотр сохраненных видео

- Коротко нажмите кнопку питания [POWER], выберите режим [Воспроизведение].
- Нажмите кнопку [SNAP], чтобы начать воспроизведение видео.

### Удаление сохраненных видео

- Коротко нажмите кнопку питания [POWER], выберите режим [Воспроизведение].
- В режиме воспроизведения нажмите кнопку [ZOOM], чтобы выбрать удаление или защиту текущего видео.

## Дисплей в режиме [Видео]



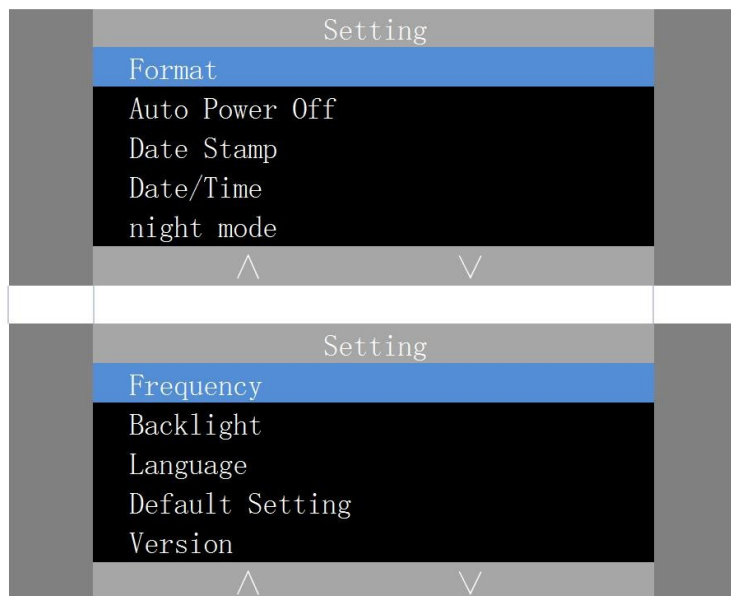
1. Иконка, показывающая, что вы находитесь в режиме видео
2. Оставшееся время записи
3. Уровень заряда батареи
4. Текущая дата и время
5. Цифровой зум
6. Яркость ИК-подсветки, от 1 до 3 (при USB-подключении внешнего источника питания яркость ИК-осветителя будет меняться от 1 до 5)

## 7. ИК-подсветка

Данное устройство можно использовать в полной темноте с помощью встроенной ИК (инфракрасной) подсветки.

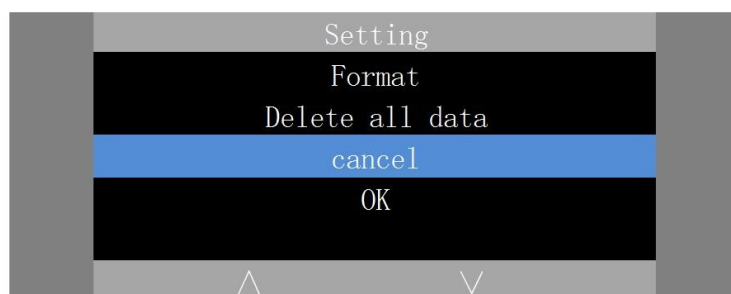
- Чтобы активировать подсветку, кратко нажмите кнопку [IR].
- Снимите крышку с объектива.
- Кратко нажимая на кнопку [IR], выберите один из 3 уровней яркости. При USB-подключении к прибору внешнего источника питания яркость ИК-подсветки может меняться от 1 до 5.

## 8. Меню [Setting]



Значение кнопок при работе в Меню: **[IR]** — вверх / увеличение параметра, **[ZOOM]** — вниз / уменьшение параметра, **[SNAP]** или «OK» — подтверждение выбора.

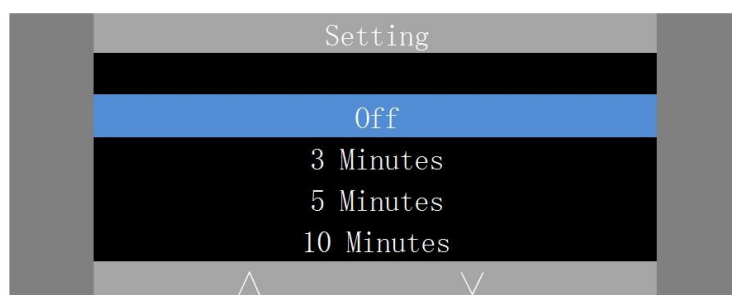
### Форматирование карты памяти [Format]



Позволяет отформатировать съёмную карту памяти. При этом все данные на карте будут безвозвратно удалены! Удалённые данные восстановлению не подлежат! Пожалуйста, действуйте осторожно!

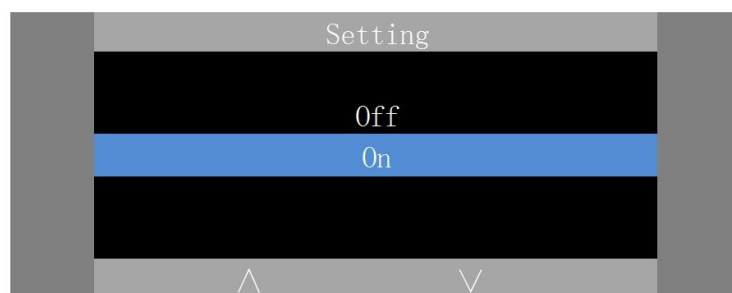
- Выберите пункт Меню [Форматирование карты TF].
- Нажатием кнопок **[IR / ▲]** и **[ZOOM / ▼]** выберите нужный пункт: **[Отмена / Cancel]** – отменить форматирование, **[Выполнить / OK]** – выполнить форматирование.
- Для подтверждения выбора нажмите кнопку **[SNAP]**.

## Автовыключение питания [Auto Power Off]



Функция позволяет установить временной интервал автоматического выключения прибора. Если в установленный промежуток времени не нажимать на кнопки и не выполнять никаких операций с прибором, прибор выключится. Доступные варианты: OFF (без автовыключения), 3 минуты, 5 минут, 10 минут.

## Отображение даты / времени [Date Stamp]



Пользователь может выбрать, показывать или не показывать на экране дату и время: [OFF / Нет] — не показывать, [YES / Да] — показывать.

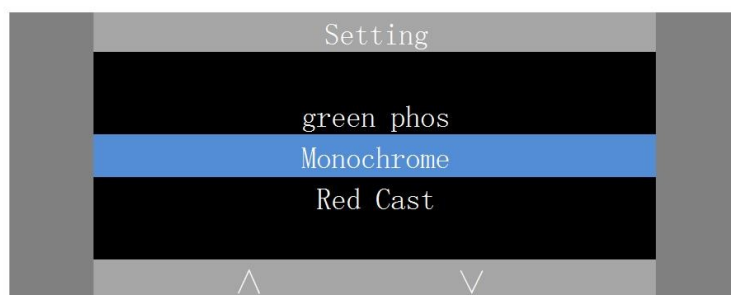
## Настройка даты и времени [Date / Time]



Можно установить текущую дату и время.

- Выберите пункт Меню с помощью кнопок [IR / ▲] и [ZOOM / ▼].
- Нажмите кнопку [SNAP] для подтверждения выбора и начала установки даты. После настройки для выхода из подменю длительно нажмите кнопку питания [POWER].

## Ночной режим [Night Mode]



Можно выбрать цветовую палитру для ночного режима. Доступно 3 варианта: green phos — в зелёных тонах, Monochrome — классический чёрно-белый, Red Cast — в красных тонах.

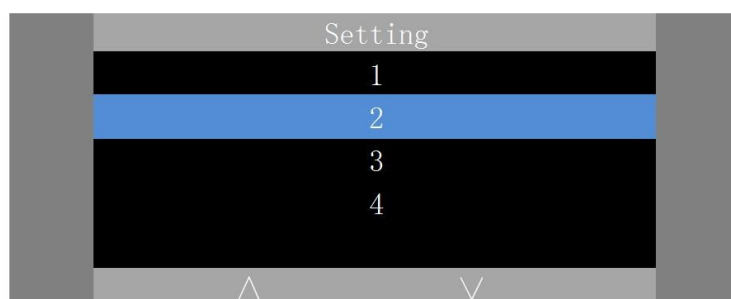
При нажатии кнопки **[IR]** (для перехода в ночной режим) изображение на экране будет показано в той палитре, которая выбрана в Меню.

## Частота кадров [Frequency]

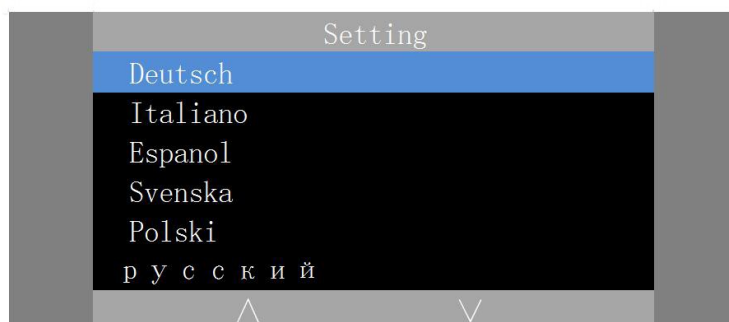


- С помощью кнопок **[IR / ▲]** и **[ZOOM / ▼]** выберите нужную частоту — 50 Гц или 60 Гц.
- Для подтверждения настроек кратко нажмите кнопку **[SNAP]**. Для выхода из подменю длительно нажмите кнопку питания **[POWER]**.

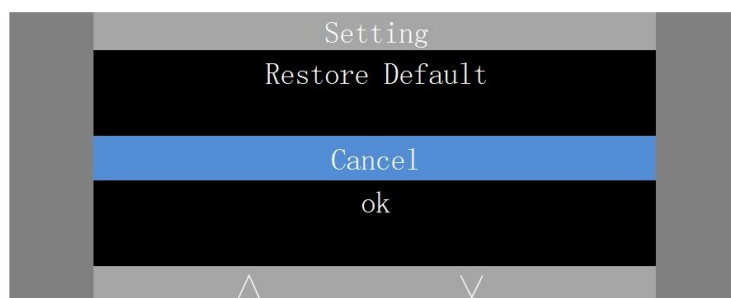
## Яркость экрана



## Язык системы [Language]



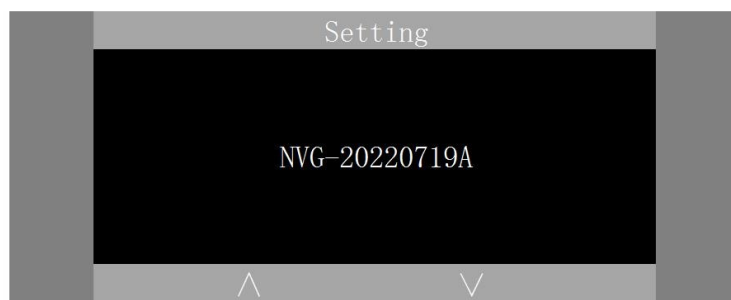
## Сброс к заводским настройкам [Default setting]



Если пользователь решит сбросить настройки устройства к настройкам по умолчанию, это вернет устройству исходную операционную систему и удалит все пользовательские данные и все персонализированные настройки. **Пожалуйста, действуйте с осторожностью!**

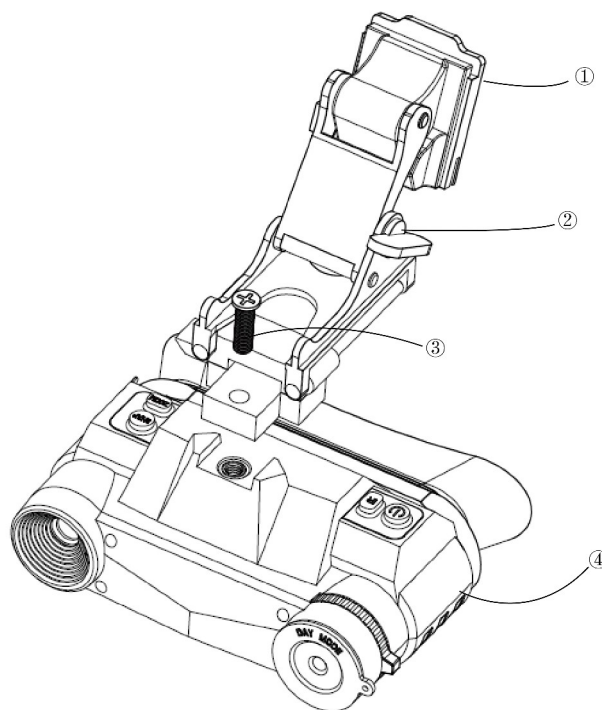
Когда вы выберете **[Выполнить / ОК]**, все настройки вернуться к настройкам по умолчанию.

## Версия ПО [Version]



Пользователь может узнать версию установленного программного обеспечения.

## Крепление на оголовье / шлем



1. Место крепления адаптера к оголовью / шлему.
2. Кронштейн-адаптер для крепления очков к оголовью / шлему.
3. Соединительный (крепёжный) винт.
4. Очки ночного видения.

## Подключение к компьютеру / Обмен файлами

- Включите цифровой прибор и при помощи USB-кабеля из комплекта поставки подключите к компьютеру.
- Откройте на ПК папку [Мой компьютер / Съёмный диск]. Дважды щелкните на иконку съёмного диска, чтобы открыть папку и просмотреть её содержимое. Фото/видео файлы, хранящиеся на карте памяти бинокля, находятся в папке «DCIM». Вы можете просматривать, удалять, перемещать или копировать любое видео.
- Скопируйте нужные фотографии или видеофайлы на свой компьютер.

## Правила по уходу и эксплуатации

- Прежде чем протирать устройство или выполнять иные уходные действия, отключите питание и извлеките батарейки из батарейного отсека.
- Для очистки неоптических поверхностей бинокля нельзя использовать абразивные средства, химические растворители, разбавители, чистящую жидкость и т. д. Для очистки корпуса используйте чистую, мягкую и сухую ткань.
- Очищайте линзы только мягкой безворсовой тканью (например, тканью из микрофибры). Чтобы не поцарапать линзы, слегка нажимайте на чистящую ткань во время очистки.
- Защищайте устройство от пыли, влаги, ударов и сильной тряски. Не используйте и не храните прибор при высокой влажности в течение длительного времени.
- Не используйте и не храните прибор в среде с температурой, превышающей допустимую температуру работы или хранения, а также рядом с отопителями, лампами, под прямыми солнечными лучами, в автомобилях на солнце.
- Когда бинокль не используется (во время транспортировки или длительного хранения), извлеките батареи и поместите прибор и все принадлежности в специальную упаковочную коробку.