

Цифровой ночной бинокль

STURMAN

NV8160

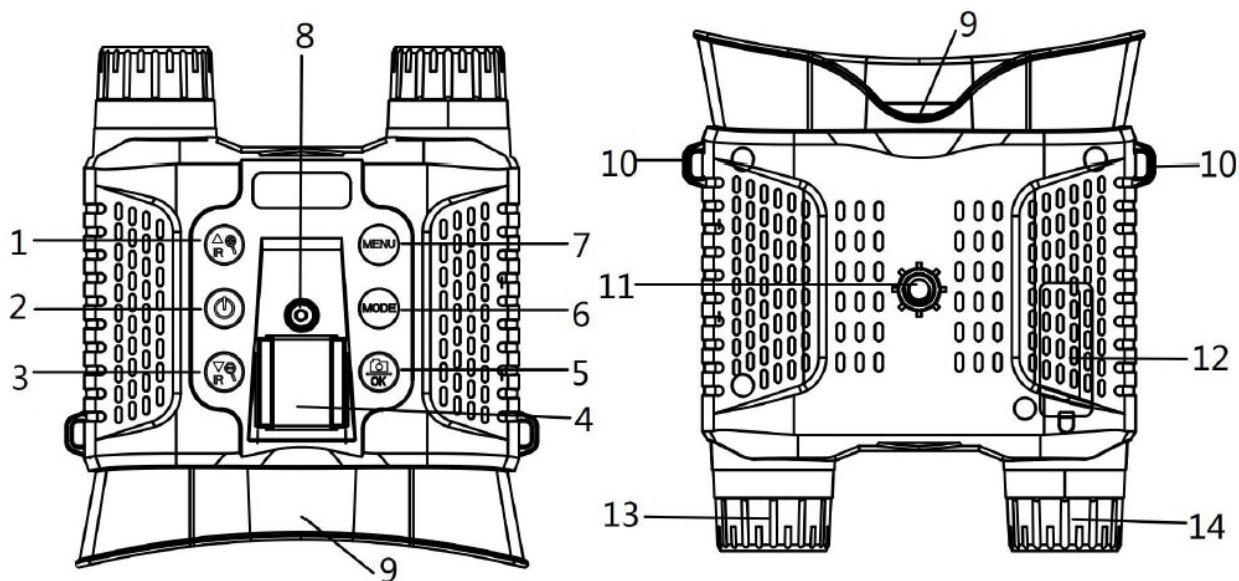


Руководство по эксплуатации

Оглавление

Компоненты цифрового бинокля.....	3
Технические параметры.....	4
Настройка и эксплуатация.....	5
1. Зарядка батареи.....	5
2. Установка карты памяти.....	5
3. Основные операции с прибором.....	5
Включение / выключение.....	5
Специальные цветовые эффекты.....	5
Фокусировка.....	6
Цифровой зум.....	6
Светодиодная ИК-подсветка.....	6
Режимы [Фото] / [Видео] / [Воспроизведение].....	7
1. Режим [Фото].....	7
2. Режим [Видео].....	8
3. Режим [Воспроизведение].....	9
4. Основные настройки для фото/видео.....	9
Подключение к компьютеру / Обмен файлами.....	11
С помощью картридера.....	11
Через проводное USB-подключение к ПК.....	11
Примечания. Возможные проблемы при работе с биноклем.....	11
Принудительная перезагрузка устройства.....	11
Проверка заряда аккумулятора.....	12
Изображение плохое или нечёткое.....	12
Правила по уходу и эксплуатации.....	12

Компоненты цифрового бинокля



1.	Кнопка [IR / Zoom+ / ▲]. Увеличение параметра
2.	Кнопка [POWER]. Включение / выключение прибора
3.	Кнопка [IR / Zoom- / ▼]. Уменьшение параметра
4.	Рельс крепления кронштейна для шлема
5.	Кнопка [SHOOT] / OK]. Съёмка фото / видео, подтверждение
6.	Кнопка [MODE]. Переключение режимов / палитр
7.	Кнопка [MENU]. Вход в основное меню
8.	Резьбовое отверстие для крепления кронштейна шлема
9.	Наглазник / дисплей
10.	Проушины для ремня
11.	Резьбовое отверстие для крепления на штатив
12.	Под заглушкой: USB порт / индикатор зарядки / кнопка сброса настроек / слот для карты памяти
13.	Колесо фокусировки объектива
14.	Светодиодная ИК-подсветка

Технические параметры

Режимы	Цветной, чёрно-белый, зелёный люминесцентный, эффект цветной плёнки
Дисплей	LCD TFT 640x480 (RGB), диагональ 2,7" 7 уровней яркости
Оптические параметры	
Оптическое увеличение	Увеличительное стекло 84x38 мм, кратность 6,5х
Цифровой зум	8х
Объектив	F35mm/1,0 автоматический инфракрасный фильтр
Поле зрения, град.	8,5
Дистанция фокусировки, м	От 3
Подсветка	
Длина волны	850 нм
Мощность	3 W 7 уровней яркости
Дальность действия в полной темноте, м	До 300...400 м
Видеорекордер	
Фото	12 МП (4000x3000); 8 МП (3264x2488); 5 МП (2592x1944); 3 МП (2048x1536); 2 МП (1600x1200); 1.3 МП (1280x960); VGA(640x480)
Видео	1080P (1440x1080 @ 30fps); 960P (1280x960 @ 30fps); VGA (640x480 @ 30fps)
Карта памяти	До 32 ГБ
Штамп даты и времени	есть
Питание	
Тип	Полимерная литиевая батарея ёмкостью 3000 мАч
Автовыключение питания	Выкл. / 1 мин / 3 мин / 5 мин / 10 мин
Зарядка / внешнее питание	USB-C
Эксплуатационные параметры	
Управление	6 кнопок
Рабочие температуры, °C	-20...+50
Температура хранения, °C	-30...+60
Установка на штатив	есть
Размеры, мм	129x113x56
Вес, кг	0,33

Настройка и эксплуатация

При распаковке бинокля убедитесь, что все комплектующие находятся в коробке. Проверьте устройство на наличие повреждений дисплея, корпуса, объектива, кнопок и т. д.

1. Зарядка батареи

Бинокль оснащён встроенной аккумуляторной батареей. Обязательно полностью зарядите аккумулятор перед первым использованием прибора.

Для зарядки устройства используйте универсальный USB-адаптер питания 5 В/2А (не входит в комплект поставки). Во время зарядки индикатор зарядки на левой стороне порта USB-C горит красным; при полной зарядке индикатор зарядки погаснет. Если устройство полностью разряжено, полная зарядка займёт порядка 4 часов.

2. Установка карты памяти

Пожалуйста, заранее подготовьте карту microSD класса 10 объёмом до 32 ГБ.

- Откройте заглушку. Под ней находится USB-разъём и слот для карты.
- Установите карту microSD в слот для карты памяти, аккуратно надавите на карту до полной фиксации в слоте. Никогда не прилагайте чрезмерных усилий при установке.
- Для улучшения совместимости отформатируйте microSD карту перед тем, как записывать первые фото / видео.
- Чтобы извлечь карту из слота, осторожно нажмите на край карты памяти — карта «выскочит». Затем аккуратно извлеките карту.

Примечание. Если карта microSD не установлена в устройство или установлена неправильно, на дисплее работающего бинокля не будут отображаться ни иконка карты, ни количество фотографий или время записи. При нажатии кнопки **[SHOOT]** на экране появится надпись «Карта памяти отсутствует / No card».

3. Основные операции с прибором

Включение / выключение

Чтобы включить устройство, нажмите и удерживайте кнопку **[POWER]** в течение 3 секунд. Чтобы выключить устройство, снова длительно, более 3 секунд, нажмите на кнопку **[POWER]**.

Специальные цветовые эффекты

Помимо 2 основных палитр — цветная («День») и чёрно-белая («Ночь»), доступно 2 дополнительных: люминесцентный зелёный и эффект цветной плёнки. Обе дополнительные палитры доступны как в дневном, так и ночном режиме работы прибора.

Переключение между дополнительными палитрами:

- первое длительное нажатие кнопки **[MENU]** — включение эффекта «люминесцентный зелёный»,
- повторное длительное нажатие кнопки **[MENU]** — включение эффекта цветной плёнки,
- третье длительное нажатие кнопки **[MENU]** — возврат к основному цветовому режиму «День» или «Ночь».

Фокусировка

Включите бинокль. Кратко нажмите кнопку **[MENU]**, чтобы войти в основное меню.

- Если шрифт и иконки меню на дисплее / дисплеях недостаточно чёткие, выполните диоптрийную подстройку. кратко нажмите кнопку **[MENU]**, чтобы выйти из меню.
- Затем вращайте колесо фокусировки объектива до тех пор, пока изображение цели и фона не станет максимально чётким. Перефокусировка объектива выполняется каждый раз при изменении расстояния до выбранного объекта.

Цифровой зум

Чтобы менять цифровое увеличение, длительно нажимайте на кнопки **[IR / Zoom+ / ▲]** / **[IR / Zoom- / ▼]**.

Светодиодная ИК-подсветка



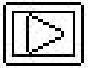
Для наблюдений и фото/видеосъёмке при низкой внешней освещённости, ночью и в полной темноте выберите нужный режим **[Фото]** / **[Видео]** и активируйте ИК-подсветку кратким нажатием кнопки **[IR / Zoom+ / ▲]**. Изображение станет чёрно-белым.

У подсветки 7 уровней яркости. Чтобы увеличить яркость, кратко нажимайте на кнопку **[IR / Zoom+ / ▲]**. Чтобы уменьшить яркость, кратко нажимайте на кнопку **[IR / Zoom- / ▼]**.

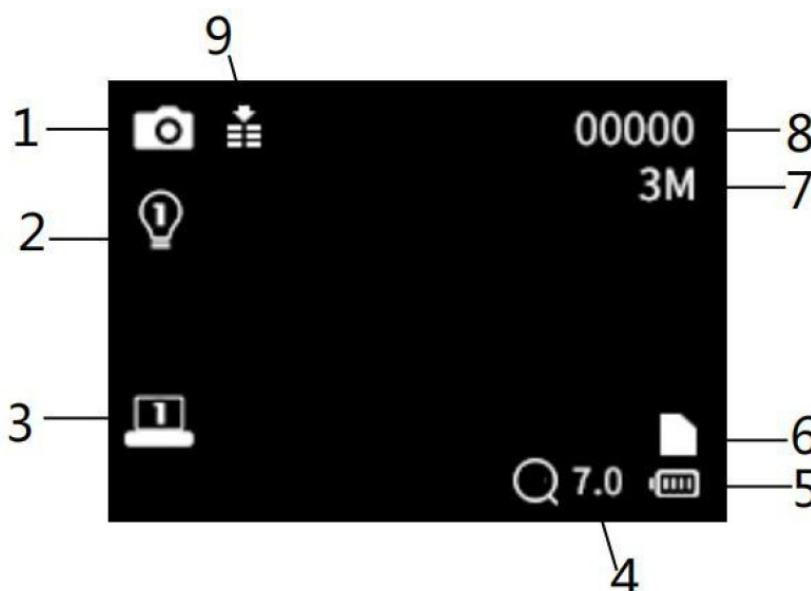
Примечание. Максимальный уровень яркости 7 можно выставить только при 100% уровне заряда аккумулятора. Если напряжения недостаточно, уровень яркости будет снижаться автоматически. При падении мощности до 50% максимально возможный уровень яркости — 5. При падении мощности до 25% максимально возможный уровень яркости — 3. При падении мощности ниже 25% подсветка включаться не будет.

Режимы [Фото] / [Видео] / [Воспроизведение]

Кроме режима наблюдения, есть ещё 3 режима: режим [Фото], режим [Видео] и режим [Воспроизведение]. Для переключения между ними кратко нажимайте кнопку [MODE].

	режим [Фото]	фотосъёмка
	режим [Видео]	запись видео
	режим [Воспроизведение]	воспроизведение записанного видео

1. Режим [Фото]



1. Иконка режима [Фото]	6. Иконка состояния карты памяти
2. Уровень яркости ИК-подсветки	7. Разрешение фото
3. Уровень яркости дисплея	8. Порядковый номер фото на карте памяти
4. Значение цифрового зума	9. Уровень ночной чувствительности
5. Уровень заряда батареи	

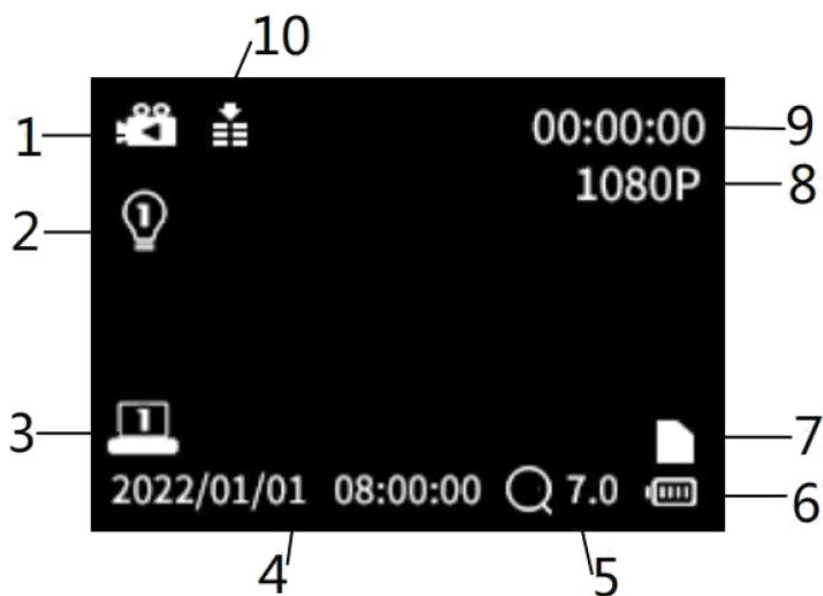
1. Включите устройство. По умолчанию используется режим [Видео]. Однократно нажмите кнопку [MODE], чтобы переключить прибор в режим [Фото].

2. Масштабирование. Кратко нажимайте кнопки [IR / Zoom+ / ▲] и [IR / Zoom- / ▼], чтобы увеличить или уменьшить изображение. Значение увеличения отображается в правой части LCD экрана.

3. Фотосъёмка. Поднесите бинокль к глазам, выберите нужный объект на экране. Вращая колесо фокусировки объектива, отрегулируйте резкость изображения. Кратко нажмите кнопку [SHOT], чтобы сделать снимок.

Примечание. Для съёмки в ночное время или при недостаточной освещённости включите ИК-подсветку кратким нажатием кнопки [IR / Zoom+ / ▲]. Увеличьте яркость, повторно нажимая кнопку [IR / Zoom+ / ▲]. Доступно 7 уровней яркости: 0 > 1 > 2 > 3 > 4 > 5 > 6 > 7 > 0...Яркость можно регулировать в соответствии с вашими потребностями и уровнем освещённости: чем темнее вокруг, тем выше должна быть яркость.

2. Режим [Видео]



1.	Иконка режима [Видео]	6.	Уровень заряда батареи
2.	Уровень яркости ИК-подсветки	7.	Иконка состояния карты памяти
3.	Уровень яркости экрана	8.	Разрешение видео
4.	Штамп даты / времени	9.	Длительность видеозаписи
5.	Значение цифрового зума	10.	Уровень ночной чувствительности

1. Включите устройство. По умолчанию используется режим [Видео]. Если включён другой режим, кратко нажимайте кнопку [MODE], чтобы переключиться в режим [Видео].

2. Масштабирование. Кратко нажимайте кнопки [IR / Zoom+ / ▲] и [IR / Zoom- / ▼], чтобы увеличить или уменьшить изображение. Значение увеличения отображается в правой части LCD экрана.

3. Видеосъёмка. Старт. Поднесите бинокль к глазам, выберите нужный объект на экране. Вращая колесо фокусировки объектива, отрегулируйте резкость изображения. Для съёмки в ночное время или при недостаточной освещённости

включите ИК-подсветку. Нажмите кнопку **[SHOT]**, чтобы начать записывать видео. Продолжительность записи будет отображаться на ЖК-экране.

4. Видеосъёмка. Окончание записи. Повторно нажмите кнопку **[SHOT]**, чтобы остановить запись видео. Если во время съёмки карта памяти заполнится на 100%, съёмка видео будет прекращена автоматически.

3. Режим [Воспроизведение]

1. Включите устройство. По умолчанию используется режим [Видео]. Если включён другой режим, кратко нажимайте кнопку **[MODE]**, чтобы переключиться в режим [Воспроизведение] и получить доступ к файлам на карте памяти.

2. Переключение между файлами. Кратко нажимайте кнопки **[IR / Zoom+ / ▲]** и **[IR / Zoom- / ▼]**, чтобы перемещаться между файлами.

3. Воспроизведите видео. Для воспроизведения видео кратко нажмите кнопку **[SHOT]**. Чтобы поставить видео на паузу во время просмотра, снова кратко нажмите кнопку **[SHOT]**. Чтобы остановить воспроизведение, кратко нажмите кнопку **[MENU]**.

Если нажать кнопку **[MENU]** во время воспроизведения видео, на экране отобразится меню воспроизведения. Кратко нажимайте кнопки **[IR / Zoom+ / ▲]** и **[IR / Zoom- / ▼]**, чтобы выбрать режим блокировки файла или удалить файл с карты памяти. Выбрав нужную позицию, кратко нажмите кнопку **[SHOT]**, чтобы войти в подменю.

Пункт Меню	Параметры
Удаление выбранного файла [Delete This]	Удаление выбранного файла с карты памяти. [ДА / НЕТ]
Удаление всех файлов [Delete All]	Удаление всех файлов с карты памяти. [ДА / НЕТ]
Блокировка выбранного файла [Lock This]	Блокировка выбранного на карте файла от изменений. [ДА / НЕТ]
Блокировка всех файлов [Lock All]	Блокировка всех файлов на карте от изменений. [ДА / НЕТ]
Разблокировка выбранного файла [Lock This]	Разблокировка выбранного файла на карте. [ДА / НЕТ]
Разблокировка всех файлов [Lock All]	Разблокировка всех файлов на карте. [ДА / НЕТ]

4. Основные настройки для фото/видео

Чтобы изменить настройки для фото/видео, кратко нажмите кнопку **[MENU]**.

Пункт Меню	Функция
Разрешение фото [Photo Resolution]	Установка разрешения для фотографий. Варианты: <ul style="list-style-type: none">• 12 МП (4000x3000);• 8 МП (3264x2488);

Пункт Меню	Функция
	<ul style="list-style-type: none"> • 5 МП (2592x1944); • 3 МП (2048x1536); • 2 МП (1600x1200); • 1.3 МП (1280x960); • VGA(640x480)
Разрешение видео [Video Size]	Установка разрешения для видеозаписи. Варианты: <ul style="list-style-type: none"> • 1080P (1440x1080 @ 30fps); • 960P (1280x960 @ 30fps); • VGA (640x480 @ 30fps)
Ночная чувствительность [Night vision sensitivity]	Установка чувствительность сенсора. Варианты: <ul style="list-style-type: none"> • Low (низкий уровень) • Middle (средний уровень) • High (высокий уровень)
Язык [Language Setting]	Установка языка для экранного меню. Варианты: <ul style="list-style-type: none"> • английский • китайский упрощенный • китайский традиционный • японский • немецкий • французский • русский • итальянский • корейский • голландский • испанский • португальский
Дата / время [Date Setting]	Установка даты и времени устройства. Нажмите кнопки [IR / Zoom+ / ▲] и [IR / Zoom- / ▼], чтобы настроить дату или время. Чтобы переместить курсор между настройками, нажмите кнопку [SHOOT] / OK]. Чтобы завершить все настройки, нажмите кнопку [SHOOT] / OK].
Автовыключение [Auto Power-Off]	Если в течение заданного времени устройство находится в режиме ожидания (не используется, кнопки не нажимаются), питание автоматически выключается. <ul style="list-style-type: none"> • ВЫКЛ. • 1 мин • 3 мин • 5 мин • 10 мин
Частота обновления кадров [Frequency]	Установка частоты в соответствии с параметрами в вашем регионе. Варианты: <ul style="list-style-type: none"> • 50 Гц • 60 Гц
Штамп даты [Date Label]	Установка штампа «дата» на фото или видеофайлы. Варианты: ДА / НЕТ
Форматирование карты	Форматирование установленной карты памяти microSD.

Пункт Меню	Функция
памяти [Format]	Форматирование удалит с карты все файлы, включая защищенные. Пожалуйста, скопируйте важные файлы перед подтверждением. Варианты: ДА / НЕТ
Сброс всех настроек [Reset Factory]	Восстановление заводских настроек по умолчанию. Варианты: ДА / НЕТ
Версия устройства [FW Version]	Можно увидеть информацию о текущей версии прошивки.
Яркость дисплея [Screen brightness]	Установка яркости дисплея. Варианты: уровень 1, уровень 2, уровень 3, уровень 4, уровень 5, уровень 6, уровень 7.

Подключение к компьютеру / Обмен файлами

Выгрузить файлы с карты памяти бинокля на компьютер можно двумя способами.

С помощью картридера

1. Извлеките карту памяти из бинокля и вставьте её в картридер. Затем установите картридер в специальный слот вашего компьютера / ноутбука.
2. На компьютере откройте папку [Мой компьютер] или [Проводник Windows], дважды щёлкните по иконке съёмного диска, которым обозначена съёмная карта памяти.
3. Скопируйте изображения с карты в выбранную вами папку на жёстком диске компьютера.

Через проводное USB-подключение к ПК

1. Включите цифровой бинокль. При помощи USB-кабеля из комплекта поставки подключите бинокль к компьютеру.
2. При подключении к компьютеру на экране появится надпись «MSDC».
3. Откройте папку [Мой компьютер] или [Проводник Windows]. В списке дисков появится новое устройство «Съёмный диск». Дважды щелкните на иконку съёмного диска, чтобы открыть папку и просмотреть её содержимое. Фото/видео файлы, хранящиеся на карте памяти бинокля, находятся в папке «DCIM».
4. Скопируйте нужные фотографии или видеофайлы на свой компьютер.

Примечания. Возможные проблемы при работе с биноклем

Принудительная перезагрузка устройства

Если устройство полностью заряжено, а включить его невозможно, или экран не масштабируется и выключить его нельзя, выполните принудительное выключение

устройства. Выполняйте выключение аккуратно и с осторожностью! Вставьте в отверстие RST (Reset) отогнутый конец металлической скрепки, проволоку или специальный ключик. Когда почувствуете сопротивление, аккуратно надавите на кнопку в течение 1-2 секунд. Снова включите бинокль.

Проверка заряда аккумулятора

Воспользуйтесь универсальным адаптером питания USB 5V/2A (не входит в комплект) для зарядки устройства. С помощью адаптера подключите бинокль к электросети. Индикатор питания загорится красным. Длительно нажмите кнопку питания, чтобы включить бинокль. После включения бинокля отсоедините кабель USB-C. Если после отсоединения кабеля бинокль выключится, значит, аккумуляторная батарея полностью разряжена и её необходимо зарядить. Подключите бинокль к электросети или к внешнему блоку питания типа Power Bank.

Изображение плохое или нечёткое

- **Если вы носите очки.** Если вы носите очки, снимайте их при использовании шлема или оголовья. Если вы не используете шлем, надевайте очки при использовании устройства.
- При работе в дневное время убедитесь, что ИК-подсветка выключена (экран должен быть цветным).
- При работе в ночное время убедитесь, что ИК-подсветка включена (изображение должно быть чёрно-белым).
- Выполните повторную фокусировку устройства.

Правила по уходу и эксплуатации

- Прежде чем протирать устройство или выполнять иные уходные действия, отключите питание бинокля и извлеките батарейки из батарейных отсеков.
- Для очистки неоптических поверхностей бинокля нельзя использовать химические растворители, разбавители, чистящую жидкость и т. д. Для очистки корпуса используйте чистую, мягкую и сухую байковую ткань, например, фланель.
- Очищайте линзы только мягкой безворсовой тканью (например, тканью из микрофибры). Чтобы не поцарапать линзы, нажимайте на чистящую ткань только слегка.
- Защищайте устройство от пыли и влаги. Не используйте и не храните прибор в среде с температурой, превышающей допустимую температуру работы или хранения, а также рядом с отопителями, лампами, под прямыми солнечными лучами, в автомобилях на солнце.
- Когда бинокль не используется (во время транспортировки или длительного хранения), извлеките батареи и поместите прибор и все принадлежности в специальную упаковочную коробку.